



источник света и мощность номинал., Вт..... **светодиоды • 25; 30; 35; 40; 50; 60; 72; 75; 77; 90; 100; 120; 125; 130; 145; 160; 175; 200**
 напряжение питания номинал., В..... **24 AC; 36 AC; 220 AC; 24 DC**
 степень пылевлагозащиты..... **IP65**
 класс пожароопасной зоны..... **П-I; П-II**
 класс электрозащиты (ДСТУ IEC 60598-1:2002)... **I**
 механическая стойкость (ГОСТ 30631-99)..... **M1**
 коррелированная цветовая температура (CCT)... **3500...7000K**
 компенсация реактивной мощности (PFC)..... **0,95...0,98**
 температура окружающей среды..... **-40°C...+40°C (У1)**



ДСУ05У-60-1-315



ДСУ05У-60-1-314(1)



ДСУ05У-125-1-314(2)



ДСУ05У-60-1-211



ДСУ05У-60-2-011

Светильник имеет универсальное применение:
 - для освещения площадей и других открытых пространств, улиц, дорог; автодорожных развязок и автопарковок;
 - для освещения архитектурных сооружений, фасадов и памятников; рекламных щитов;
 - для освещения территорий промышленных, транспортных, железнодорожных, строительных и сельскохозяйственных объектов; спортивных комплексов;
 - для освещения карьеров, горных разработок;
 - для освещения производственных, коммерческих, сельскохозяйственных, складских, вспомогательных и других помещений взрывоопасной зоны класса 22 и пожароопасных зон классов П-I, П-II.

Корпусные детали: экструдированный анодированный алюминиевый профиль, модификация «-315» - листовой алюминий.

Светопроницающий защитный элемент (модификация):

- оптическая линза - термостойкое силикатное стекло,
- вторичная оптика - монолинза - светостабилизированный поликарбонат,
- плоский листовой прозрачный светостабилизированный самозатухающий поликарбонат.

Монтажная лира (модификация): стальной прокат.

Монтажные кронштейны (модификация): стальной прокат.

Аппаратура управления: встроенный ЭИП.

Кабельный ввод: 1шт.

Источник света: светодиоды.

Комплект поставки: светильник с светодиодным источником света и присоединенным электрокабелем (L = до 1м) с клеммной колодкой.

ОСОБЕННОСТИ:

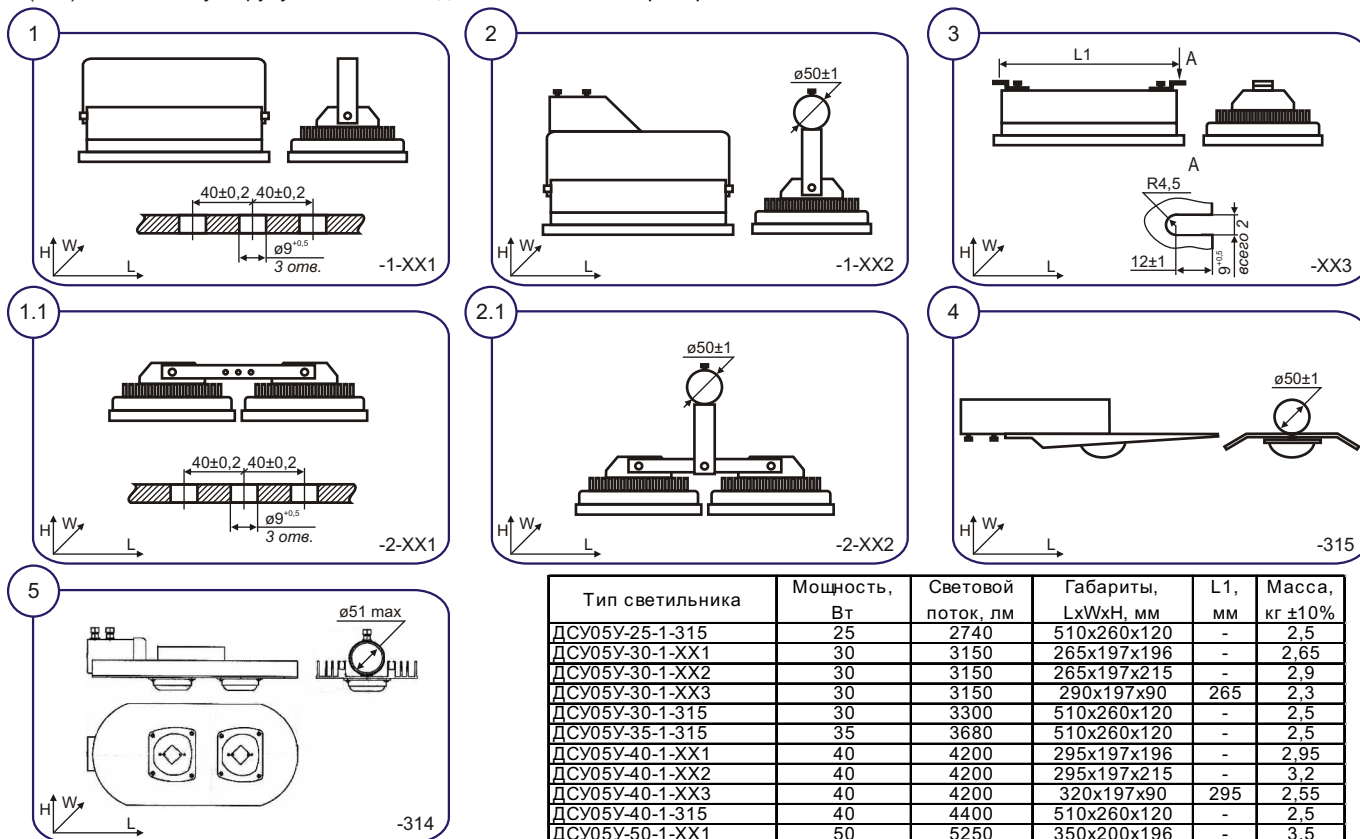
- широкий выбор вариантов монтажа позволяет устанавливать светильники практически на любые несущие конструкции;
- широкий выбор вариантов кривых силы света позволяет получить качественное и комфортное освещение;
- широкий выбор светильников по мощности и световому потоку;
- выбор светильников по рабочему напряжению переменного тока 24В, 36В, 220В и напряжению постоянного тока 24В;
- возможность применения двух осветительных приборов, объединенных в единую конструкцию с регулируемым направлением освещения;
- в комплект поставки входит уже присоединенный электрокабель длиной 1000мм - значительно упрощен электромонтаж;
- источник света - энергоэкономные светодиоды! больше 50тыс. часов непрерывной работы, стабильный световой поток, стойкие к перепадам напряжения и многократным включениям/выключениям, мгновенно зажигаются/перезагораются, имеют высокую цветопередачу, нет ультрафиолетового излучения, отсутствует вредный эффект низкочастотных пульсаций, экологически безвредны (без ртути): не требуют специальных условий утилизации;
- плавное включение, а также защита от перегрева и перегорания позволяет продлить срок службы светодиодов;
- высокая степень пылевлагозащиты, пожаробезопасный, высокая механическая прочность;
- атмосферостойкий - имеет длительный срок службы.

ДСУ05У

Электроподключение - индивидуальное кабелем Ø6...12мм (сечение жил 1,5...4мм²).

Способ монтажа:

- (1) на опорную поверхность с помощью лиры - один осветительный прибор.
- (1.1) на опорную поверхность с помощью лиры - два осветительных прибора, объединенных в единую конструкцию.
- (2) на консольную трубу Ø48...50мм (держатель на лире) - один осветительный прибор.
- (2.1) на консольную трубу Ø48...50мм (держатель на лире) - два осветительных прибора, объединенных в единую конструкцию.
- (3) на опорную поверхность с помощью специальных кронштейнов - один осветительный прибор.
- (4, 5) на консольную трубу Ø48...50мм - один осветительный прибор.



Пример для заказа:

ВАТРА ДСУ05У-60-1-315 У1

расшифровка условных обозначений:

«ВАТРА» - производитель

«ДСУ05У-» - тип и номер серии светильника

«-60-» - мощность светодиодного источника света, Вт

«-1-» - количество осветительных приборов, шт.

«-315» - модификация светильника

расшифровка модификации:

1 цифра • тип КСС:

- 0- К (концентрированная)
- 1- Г (глубокая)
- 2- Л (полуширокая)
- 3- Ш (широкая)

2 цифра • параметры сети питания:

- 1- переменный ток, 220В
- 2- постоянный ток, 24В
- 3- переменный ток, 24В
- 4- переменный ток, 36В

3 цифра • способ монтажа:

- 1- с помощью лиры
- 2- на консольную трубу (держатель на лире)
- 3- на опорную поверхность с помощью специальных кронштейнов
- 4(1)- на консольную трубу (держатель на экструдированном корпусе), пликкарбонатная монолинза вторичной оптики
- 4(2)- на консольную трубу (держатель на экструдированном корпусе), стеклянные оптические линзы
- 5- на консольную трубу (держатель на штампованном корпусе), стеклянная оптическая линза

«У1» - климатическое исполнение У, категория размещения 1

| Тип светильника | Мощность, Вт | Световой поток, лм | Габариты, LxWxH, мм | L1, мм | Масса, кг ±10% |
|---------------------|--------------|--------------------|---------------------|--------|----------------|
| ДСУ05У-25-1-315 | 25 | 2740 | 510x260x120 | - | 2,5 |
| ДСУ05У-30-1-XX1 | 30 | 3150 | 265x197x196 | - | 2,65 |
| ДСУ05У-30-1-XX2 | 30 | 3150 | 265x197x215 | - | 2,9 |
| ДСУ05У-30-1-XX3 | 30 | 3150 | 290x197x90 | 265 | 2,3 |
| ДСУ05У-30-1-315 | 30 | 3300 | 510x260x120 | - | 2,5 |
| ДСУ05У-35-1-315 | 35 | 3680 | 510x260x120 | - | 2,5 |
| ДСУ05У-40-1-XX1 | 40 | 4200 | 295x197x196 | - | 2,95 |
| ДСУ05У-40-1-XX2 | 40 | 4200 | 295x197x215 | - | 3,2 |
| ДСУ05У-40-1-XX3 | 40 | 4200 | 320x197x90 | 295 | 2,55 |
| ДСУ05У-40-1-315 | 40 | 4400 | 510x260x120 | - | 2,5 |
| ДСУ05У-50-1-XX1 | 50 | 5250 | 350x200x196 | - | 3,5 |
| ДСУ05У-50-1-XX2 | 50 | 5250 | 350x197x215 | - | 3,8 |
| ДСУ05У-50-1-XX3 | 50 | 5250 | 375x197x90 | 350 | 3 |
| ДСУ05У-50-1-315 | 50 | 6000 | 510x260x120 | - | 2,5 |
| ДСУ05У-60-1-XX1 | 60 | 6300 | 405x200x196 | - | 4,05 |
| ДСУ05У-60-1-XX2 | 60 | 6300 | 405x197x215 | - | 4,4 |
| ДСУ05У-60-1-XX3 | 60 | 6300 | 430x197x90 | 405 | 3,5 |
| ДСУ05У-60-1-314(1) | 60 | 6300 | 340x197x120 | - | 2,2 |
| ДСУ05У-60-1-315 | 60 | 6800 | 510x260x120 | - | 2,5 |
| ДСУ05У-60-2-XX1 | 2x30 | 2x3150 | 420x470x100 | - | 6,5 |
| ДСУ05У-60-2-XX2 | 2x30 | 2x3150 | 290x470x270 | - | 5,8 |
| ДСУ05У-72-1-315 | 72 | 7500 | 610x300x120 | - | 4 |
| ДСУ05У-75-1-XX1 | 75 | 7875 | 515x200x196 | - | 5,15 |
| ДСУ05У-75-1-XX2 | 75 | 7875 | 515x197x215 | - | 5,6 |
| ДСУ05У-75-1-XX3 | 75 | 7875 | 540x197x90 | 515 | 4,55 |
| ДСУ05У-75-1-314(2) | 75 | 10100 | 620x100x180 | - | 3,2 |
| ДСУ05У-77-1-315 | 77 | 8000 | 610x300x120 | - | 4 |
| ДСУ05У-90-1-XX1 | 90 | 9450 | 625x200x196 | - | 6,25 |
| ДСУ05У-90-1-XX2 | 90 | 9450 | 625x197x215 | - | 6,8 |
| ДСУ05У-90-1-XX3 | 90 | 9450 | 650x197x90 | 625 | 5,4 |
| ДСУ05У-100-1-XX1 | 100 | 10500 | 705x200x196 | - | 7,05 |
| ДСУ05У-100-1-XX2 | 100 | 10500 | 705x197x215 | - | 7,7 |
| ДСУ05У-100-1-XX3 | 100 | 10500 | 730x197x90 | 705 | 6 |
| ДСУ05У-100-2-XX1 | 2x50 | 2x5250 | 505x470x100 | - | 7 |
| ДСУ05У-100-2-XX2 | 2x50 | 2x5250 | 350x470x270 | - | 7 |
| ДСУ05У-120-1-XX1 | 120 | 12600 | 765x200x196 | - | 7,65 |
| ДСУ05У-120-1-XX2 | 120 | 12600 | 765x197x215 | - | 8,3 |
| ДСУ05У-120-1-XX3 | 120 | 12600 | 790x197x90 | 765 | 6,6 |
| ДСУ05У-120-1-314(1) | 120 | 12600 | 560x197x120 | 570 | 3,5 |
| ДСУ05У-120-2-XX1 | 2x60 | 2x6300 | 560x470x100 | - | 7,83 |
| ДСУ05У-120-2-XX2 | 2x60 | 2x6300 | 405x470x270 | - | 8,1 |
| ДСУ05У-125-1-314(2) | 125 | 17500 | 620x100x180 | - | 3,5 |
| ДСУ05У-130-2-XX1 | 2x65 | 2x6850 | 580x470x100 | - | 8,68 |
| ДСУ05У-130-2-XX2 | 2x65 | 2x6850 | 425x470x270 | - | 8,5 |
| ДСУ05У-145-2-XX1 | 2x72 | 2x7500 | 650x470x100 | - | 10,4 |
| ДСУ05У-145-2-XX2 | 2x72 | 2x7500 | 495x470x270 | - | 9,9 |
| ДСУ05У-160-2-XX1 | 2x80 | 2x8400 | 700x470x100 | - | 12,1 |
| ДСУ05У-160-2-XX2 | 2x80 | 2x8400 | 545x470x270 | - | 10,9 |
| ДСУ05У-175-2-XX1 | 2x87 | 2x9140 | 820x470x100 | - | 13,3 |
| ДСУ05У-175-2-XX2 | 2x87 | 2x9140 | 675x470x270 | - | 13,5 |
| ДСУ05У-200-2-XX1 | 2x100 | 2x10500 | 880x470x100 | - | 14,3 |
| ДСУ05У-200-2-XX2 | 2x100 | 2x10500 | 725x470x270 | - | 14,5 |