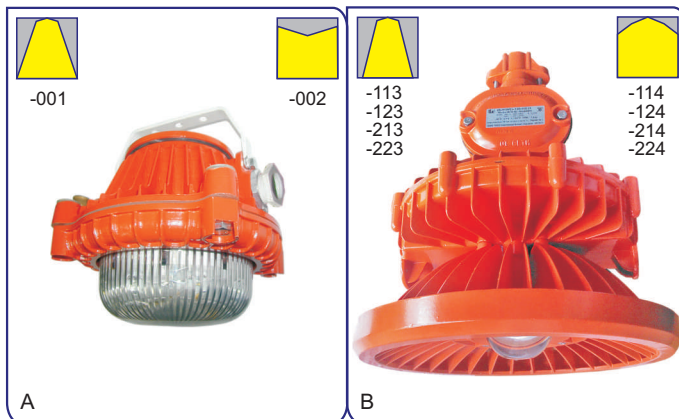


ДСП19УЕх

Корпорация ВАТРА • <http://vatra.ua> • каталог 2016 ТУ У 31.5-00214267-007-2001

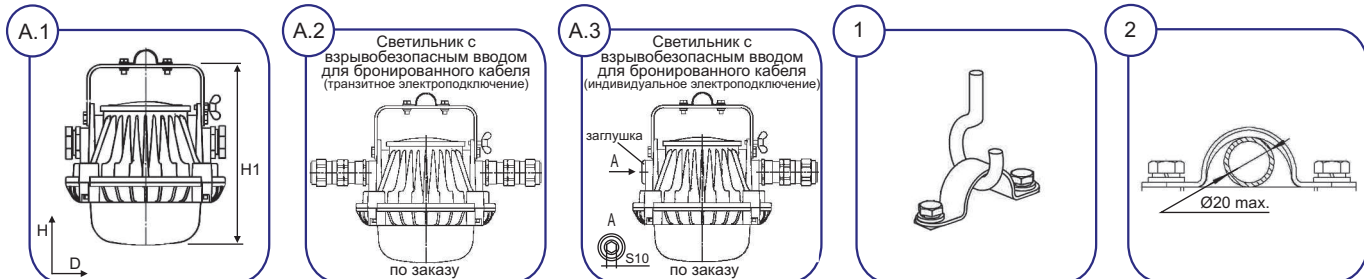


источник света и мощность номинал., Вт..... **светодиоды • 10; 12; 16; 22; 30; 35; 80; 120**
 напряжение питания номинал., В..... **220 AC; 220 DC**
 степень пылевлагозащиты..... **IP65**
 класс взрывоопасной зоны..... **1; 2; 21; 22**
 вид и уровень взрывозащиты..... **1ExdellBT4; 1ExdeIIBT5; 1ExdIIIBT6**
 класс пожароопасной зоны..... **П-I; П-II**
 класс электрозащиты (ДСТУ ІЕС 60598-1:2002)....I
 механическая стойкость (ГОСТ 30631-99)..... **M1...M6**
 коррелированная цветовая температура (CCT)... **5000...6500K**
 компенсация реактивной мощности (PFC)..... **0,95**
 температура окружающей среды..... **-40°С...+40°С (У1); -60°С...+40°С (ХЛ1)**



Взрывозащищенный светодиодный светильник уровня защиты 1Ex для общего освещения взрывоопасных зон классов 1, 2 и пожароопасных зон классов П-I, П-II в соответствии с маркировкой по взрывозащите, а также допускается его применение в зонах 21, 22 при условии соблюдения требований НПА ОП 40.1.1.32-01, «Правил Устройства Электроустановок» и других нормативных документов в помещениях и наружных установках в нефтяной, нефтеперерабатывающей, газовой, химической, цементной, деревообрабатывающей и других отраслей промышленности.

Корпусные детали: алюминиевый сплав.
 Светопротускающий защитный элемент:
 (А) колпак - ударопрочный светостабилизированный поликарбонат.
 (В) оптическая линза - термостойкое силикатное стекло.
 Аппаратура управления: встроенный ЭИП.
 Сальниковые вводы:
 (А) 2шт., по заказу: для бронированного кабеля - 1шт. (+заглушка) или 2шт.
 (В) 1 или 2шт.
 Источник света: светодиоды.



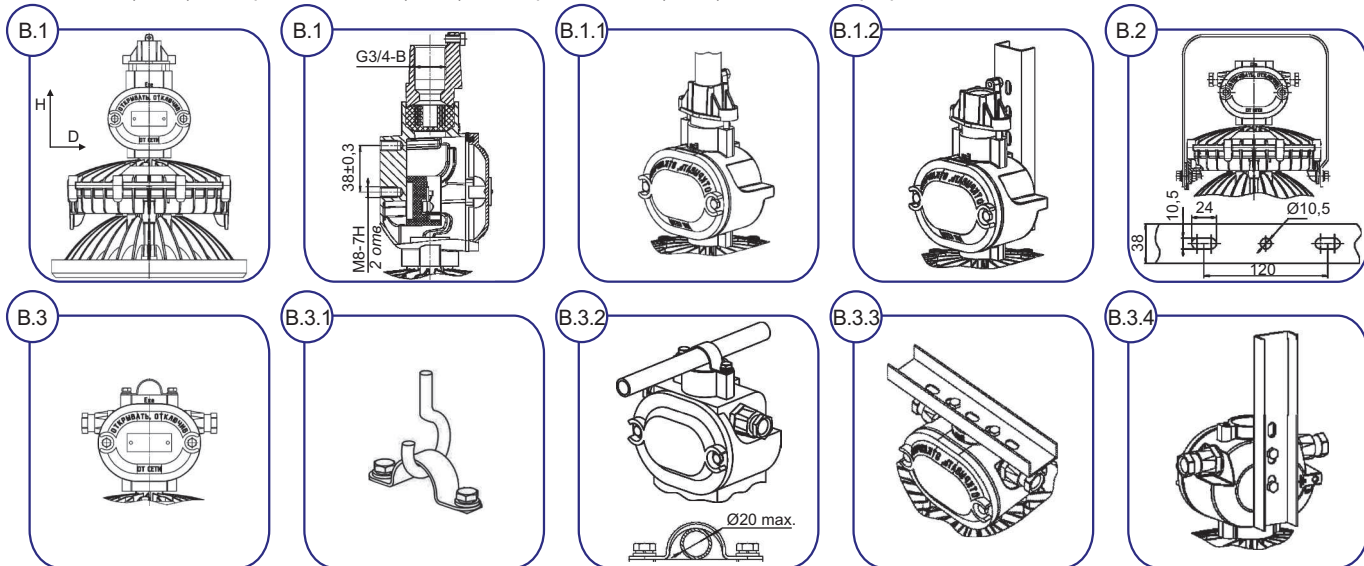
Комплект поставки: светильник с светодиодным источником света.

Электроподключение: транзитное или индивидуальное кабелем Ø7...16мм (сечение жил 1,5...4мм²).

Способ монтажа:

(А) на крюк (1), на горизонтальную трубу с max.Ø20мм (2), на горизонтальную или вертикальную опорную поверхность при помощи поворотной лиры (3). Угол поворота в вертикальной плоскости *min* 30° ... *max* 60° с фиксации.

(В)
 • индивидуально - на вертикальную резьбовую трубу G3/4-В (В.1.1), вертикальный монтажный профиль (В.1.2)
 • транзитно - на горизонтальную или вертикальную опорную поверхность при помощи поворотной лиры (В.2) с углом поворота в вертикальной плоскости до 90°, на крюк (В.3.1), на горизонтальную трубу с наружным max.Ø20мм (В.3.2), на горизонтальный (В.3.3) или вертикальный (В.3.4) монтажный профиль.



ОСОБЕННОСТИ:

- светильники мощностью 10...35Вт имеют рабочий диапазон напряжения переменного тока 90...264В;
- светильники мощностью 80 и 120Вт имеют рабочий диапазон напряжения переменного тока 90...305В и постоянного тока 127...431В;
- энергоэкономные светодиоды! больше 50тыс. часов непрерывной работы, стабильный световой поток, стойкие к перепадам напряжения и многократным включениям/выключениям, мгновенно зажигаются/перезагораются, имеют высокую цветопередачу, нет ультрафиолетового излучения, отсутствует вредный эффект низкочастотных пульсаций, экологически безвредны (без ртути): не требуют специальных условий утилизации;
- высокая степень пылевлагозащиты, пожаробезопасный, ударопрочный;
- атмосферостойкий - имеет длительный срок службы;
- два сальниковых ввода для электрокабеля дают возможность транзитного (магистрального) электроподключение в линию;
- сертифицированы на соответствие требованиям: "Технического Регламенту обладання та захисних систем, призначених для застосування в потенційно вибухонебезпечному середовищі", Технического регламента Таможенного Союза "О безопасности оборудования для работы во взрывоопасных средах" (ТР ТС 012/2011) и стандартов по взрывозащите.

Пример для заказа: ВАТРА ДСП19УЕх-35-002 ХЛ1

расшифровка модификации:

- 1 цифра • тип подключения к электросети:
 0- светильники мощностью 10...35Вт - индивидуально или транзитно
 1- светильники мощностью 80 и 120Вт - индивидуально
 2- светильники мощностью 80 и 120Вт - транзитно
- 2 цифра • вид монтажа:
 0- светильники мощностью 10...35Вт - на крюк, на горизонтальную трубу с наружным max.Ø20мм, на горизонтальную или вертикальную опорную поверхность при помощи поворотной лиры
 1- светильники мощностью 80 и 120Вт - на вертикальную резьбовую трубу G3/4-В, на вертикальный монтажный профиль
 2- светильники мощностью 80 и 120Вт - на крюк, на горизонтальную трубу с наружным max.Ø20мм, на горизонтальный или вертикальный монтажный профиль
 3- светильники мощностью 80 и 120Вт - на горизонтальную или вертикальную опорную поверхность при помощи поворотной лиры
- 3 цифра • тип КСС:
 1- Д (косинусная)
 2- М (равномерная)
 3- Г (глубокая)
 4- Л (полуширокая)

Тип светильника	Фото	Напряжение, В	Степень защиты	Уровень и вид взрывозащиты	Мощность, Вт	ИС	Световой поток, лм	тип КСС	Габариты, DхН(Н1), мм	Масса, кг ±10%
ДСП19УЕх-10-001	A	220 АС	IP65	1ExdIIIBT6	10	LED	1100	Д	210x275(245)	4,2
ДСП19УЕх-10-002	A	220 АС	IP65	1ExdIIIBT6	10	LED	1100	М	210x275(245)	4,2
ДСП19УЕх-12-001	A	220 АС	IP65	1ExdIIIBT6	12	LED	1200	Д	210x275(245)	4,2
ДСП19УЕх-12-002	A	220 АС	IP65	1ExdIIIBT6	12	LED	1200	М	210x275(245)	4,2
ДСП19УЕх-16-001	A	220 АС	IP65	1ExdIIIBT6	16	LED	1450	Д	210x275(245)	4,2
ДСП19УЕх-16-002	A	220 АС	IP65	1ExdIIIBT6	16	LED	1450	М	210x275(245)	4,2
ДСП19УЕх-22-001	A	220 АС	IP65	1ExdIIIBT6	22	LED	2000	Д	210x275(245)	4,2
ДСП19УЕх-22-002	A	220 АС	IP65	1ExdIIIBT6	22	LED	2000	М	210x275(245)	4,2
ДСП19УЕх-30-001	A	220 АС	IP65	1ExdIIIBT6	30	LED	2700	Д	210x275(245)	4,2
ДСП19УЕх-30-002	A	220 АС	IP65	1ExdIIIBT6	30	LED	2700	М	210x275(245)	4,2
ДСП19УЕх-35-001	A	220 АС	IP65	1ExdIIIBT6	35	LED	3150	Д	210x275(245)	4,2
ДСП19УЕх-35-002	A	220 АС	IP65	1ExdIIIBT6	35	LED	3150	М	210x275(245)	4,2
ДСП19УЕх-80-113	B	220 АС/DC	IP65	1ExdeIIIBT5	80	LED	8000	Г	300x373	7,4
ДСП19УЕх-80-114	B	220 АС/DC	IP65	1ExdeIIIBT5	80	LED	8000	Л	300x373	7,4
ДСП19УЕх-80-223	B	220 АС/DC	IP65	1ExdeIIIBT5	80	LED	8000	Г	300x322	6,3
ДСП19УЕх-80-224	B	220 АС/DC	IP65	1ExdeIIIBT5	80	LED	8000	Л	300x322	6,3
ДСП19УЕх-80-233	B	220 АС/DC	IP65	1ExdeIIIBT5	80	LED	8000	Г	300x350	7,3
ДСП19УЕх-80-234	B	220 АС/DC	IP65	1ExdeIIIBT5	80	LED	8000	Л	300x350	7,3
ДСП19УЕх-120-113	B	220 АС/DC	IP65	1ExdeIIIBT4	120	LED	12000	Г	300x373	7,5
ДСП19УЕх-120-114	B	220 АС/DC	IP65	1ExdeIIIBT4	120	LED	12000	Л	300x373	7,5
ДСП19УЕх-120-223	B	220 АС/DC	IP65	1ExdeIIIBT4	120	LED	12000	Г	300x322	6,6
ДСП19УЕх-120-224	B	220 АС/DC	IP65	1ExdeIIIBT4	120	LED	12000	Л	300x322	6,6
ДСП19УЕх-120-233	B	220 АС/DC	IP65	1ExdeIIIBT4	120	LED	12000	Г	300x350	7,4
ДСП19УЕх-120-234	B	220 АС/DC	IP65	1ExdeIIIBT4	120	LED	12000	Л	300x350	7,4