

ДО72У



источник света и мощность номинал., Вт..... **светодиоды • 40; 60; 90; 100; 180**
 напряжение питания номинал., В..... **220 AC; 110-220 AC; 110-220 DC**
 степень пылевлагозащиты..... **IP65; IP66**
 класс электрозащиты (ДСТУ IEC 60598-1:2002)... **I**
 механическая стойкость (ГОСТ 30631-99)..... **M1; M3; M6; M9**
 коррелированная цветовая температура (CCT)... **5000...7500K**
 компенсация реактивной мощности (PFC)..... **0,97**
 температура окружающей среды..... **-40°C...+40°C (У1)**

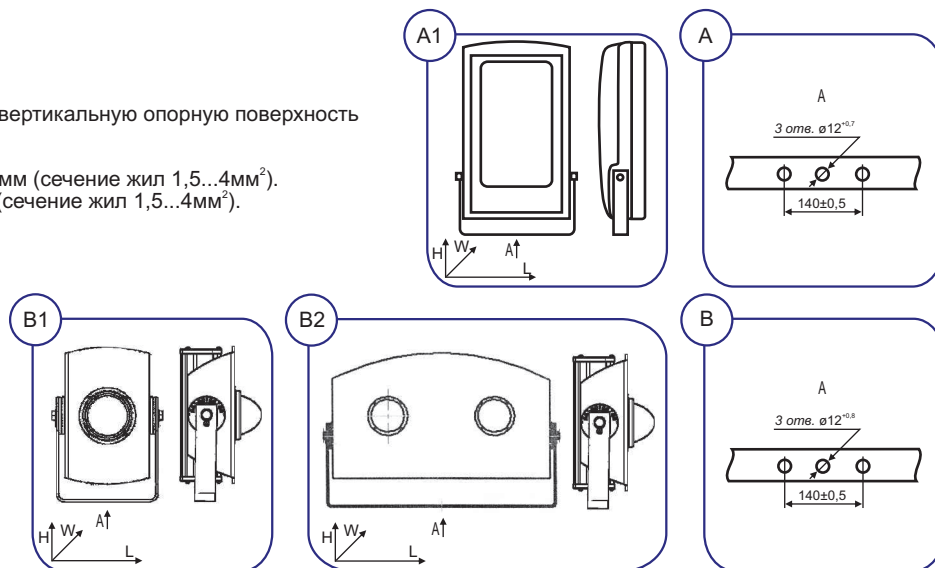


Пржектор имеет универсальное применение:

- для освещения площадей и других открытых пространств, улиц, дорог; автодорожных развязок и парковок; архитектурных сооружений, фасадов и памятников; рекламных щитов;
- для освещения карьеров, горных разработок; для установки на экскаваторы и краны, а также на объекты и другие механизмы с постоянным высоким уровнем вибрации;
- для освещения территорий промышленных, транспортных, железнодорожных, строительных и сельскохозяйственных объектов; спортивных комплексов;
- для освещения производственных, коммерческих, сельскохозяйственных, складских, вспомогательных и других помещений взрывоопасной зоны класса 22 и пожароопасных зон классов П-I, П-II.

Корпусные детали: алюминиевый сплав или листовой алюминий.
 Корпус электроблока (модификация): экструдированный анодированный алюминиевый профиль.
 Монтажная лира: стальной прокат.
 Светопронускающий защитный элемент - плоский светорассеиватель или оптическая линза: термостойкое силикатное стекло.
 Аппаратура управления: встроенный ЭИП.
 Сальниковый ввод: 1 шт.
 Источник света: светодиоды.
 Комплект поставки: прожектор с светодиодным источником света.

Способ монтажа: на горизонтальную или вертикальную опорную поверхность при помощи поворотной лиры.
 Электроподключение:
 (A1, B1) индивидуальное кабелем Ø6...12мм (сечение жил 1,5...4мм²).
 (B2) индивидуальное кабелем Ø8...16мм (сечение жил 1,5...4мм²).



ОСОБЕННОСТИ:

- группы механического исполнения прожекторов:
 - М1 (модификации -01, -02, -03, -04, -05, -22, -23, -26)
 - М3/М9 (модификации -11, -12, -13, -14, -15)
 - М3/М6/М9 (модификации -32, -33, -36, -42, -43, 46)
- прожекторы модификации -42, -43, 46 имеют специальное конструктивное решение - грозозащиту;
- у прожекторов модификации -22, -23, -26, -32, -33, -36, -42, -43, 46 поворот корпуса на 360°;
- вибростойкие модификации -32, -33, -36, -42, -43, 46 укомплектованы специальными тормозными дисками со шкалой отсчета углов поворота в вертикальной плоскости;
- модификации -22, -23, -26, -32, -33, -36 работают в диапазоне напряжения переменного и постоянного тока 110...220В;
- модификации -42, -43, 46 работают в диапазоне напряжения переменного тока 110...305В;
- источник света - энергоэкономные светодиоды! больше 50тыс. часов непрерывной работы, стабильный световой поток, стойкие к перепадам напряжения и многократным включениям/выключениям, мгновенно зажигаются/перезажигаются, имеют высокую цветопередачу, нет ультрафиолетового излучения, отсутствует вредный эффект низкочастотных пульсаций, экологически безвредны (без ртути): не требуют специальных условий утилизации;
- высокая степень пылевлагозащиты, пожаробезопасный;
- атмосферостойкий - длительный срок службы.

Пример для заказа: **ВАТРА ДО72У-90-36 У1**

расшифровка модификации:

1 цифра • группа механического исполнения, конструктивная особенность:

- 0- М1
- 1- М3/М9
- 2- М1
- 3- М3/М6/М9, без грозозащиты
- 4- М3/М6/М9, с грозозащитой

2 цифра • светотехническая характеристика оптической системы

Тип прожектора	Напряжение, В	Степень защиты	ИС	Мощность номинал., Вт	Мощность потреб., Вт	Сила света, ккд	Углы рассеяния 2 α при I=0,1 I _{max} , град, Г/В	Габариты, LxWxH, мм	Масса, кг ±10%
ДО72У-60-01 У1	220 АС	IP65	LED	60	64	27	30/30	365x95x460	8,4
ДО72У-60-11 У1	220 АС	IP65	LED	60	64	27	30/30	380x95x460	8,7
ДО72У-60-02 У1	220 АС	IP65	LED	60	64	25	38/38	365x95x460	8,4
ДО72У-60-12 У1	220 АС	IP65	LED	60	64	25	38/38	380x95x460	8,7
ДО72У-60-03 У1	220 АС	IP65	LED	60	64	11	50/50	365x95x460	8,4
ДО72У-60-13 У1	220 АС	IP65	LED	60	64	11	50/50	380x95x460	8,7
ДО72У-60-04 У1	220 АС	IP65	LED	60	64	4	76/45	365x95x460	8,4
ДО72У-60-14 У1	220 АС	IP65	LED	60	64	4	76/45	380x95x460	8,7
ДО72У-60-05 У1	220 АС	IP65	LED	60	64	2	55/55	365x95x460	8,4
ДО72У-60-15 У1	220 АС	IP65	LED	60	64	2	55/55	380x95x460	8,7
ДО72У-100-01 У1	220 АС	IP65	LED	100	110	60	30/30	365x95x460	8,5
ДО72У-100-11 У1	220 АС	IP65	LED	100	110	60	30/30	380x95x460	8,8
ДО72У-100-02 У1	220 АС	IP65	LED	100	110	50	38/38	365x95x460	8,5
ДО72У-100-12 У1	220 АС	IP65	LED	100	110	50	38/38	380x95x460	8,8
ДО72У-100-03 У1	220 АС	IP65	LED	100	110	25	50/50	365x95x460	8,5
ДО72У-100-13 У1	220 АС	IP65	LED	100	110	25	50/50	380x95x460	8,8
ДО72У-100-04 У1	220 АС	IP65	LED	100	110	10	76/45	365x95x460	8,5
ДО72У-100-14 У1	220 АС	IP65	LED	100	110	10	76/45	380x95x460	8,8
ДО72У-40-22 У1	110-220 АС/DC	IP66	LED	40	44	3,2	104/104	255x155x200	3,4
ДО72У-40-23 У1	110-220 АС/DC	IP66	LED	40	44	1,3	136/136	255x155x200	3,4
ДО72У-40-26 У1	110-220 АС/DC	IP66	LED	40	44	5,1	82/82	255x155x200	3,4
ДО72У-40-32 У1	110-220 АС/DC	IP66	LED	40	44	3,2	104/104	255x155x220	3,5
ДО72У-40-33 У1	110-220 АС/DC	IP66	LED	40	44	1,3	136/136	255x155x220	3,5
ДО72У-40-36 У1	110-220 АС/DC	IP66	LED	40	44	5,1	82/82	255x155x220	3,5
ДО72У-60-22 У1	110-220 АС/DC	IP66	LED	60	66	5,2	104/104	255x155x200	3,4
ДО72У-60-23 У1	110-220 АС/DC	IP66	LED	60	66	2,1	136/136	255x155x200	3,4
ДО72У-60-26 У1	110-220 АС/DC	IP66	LED	60	66	8,27	79/79	255x155x200	3,4
ДО72У-60-32 У1	110-220 АС/DC	IP66	LED	60	66	5,2	104/104	255x155x220	3,5
ДО72У-60-33 У1	110-220 АС/DC	IP66	LED	60	66	2,1	136/136	255x155x220	3,5
ДО72У-60-36 У1	110-220 АС/DC	IP66	LED	60	66	8,27	79/79	255x155x220	3,5
ДО72У-90-22 У1	110-220 АС/DC	IP66	LED	90	99	7,5	106/106	335x190x315	4,5
ДО72У-90-23 У1	110-220 АС/DC	IP66	LED	90	99	3,8	138/138	335x190x315	4,5
ДО72У-90-26 У1	110-220 АС/DC	IP66	LED	90	99	10,8	86/86	335x190x315	4,5
ДО72У-90-32 У1	110-220 АС/DC	IP66	LED	90	99	7,5	106/106	335x190x335	4,6
ДО72У-90-33 У1	110-220 АС/DC	IP66	LED	90	99	3,8	138/138	335x190x335	4,6
ДО72У-90-36 У1	110-220 АС/DC	IP66	LED	90	99	10,8	86/86	335x190x335	4,6
ДО72У-180-32 У1	220 АС	IP65	LED	180	198	16	106/106	500x190x380	9,6
ДО72У-180-33 У1	220 АС	IP65	LED	180	198	7,6	138/138	500x190x380	9,6
ДО72У-180-36 У1	220 АС	IP65	LED	180	198	21,6	82/82	500x190x380	9,6
ДО72У-180-42 У1	220 АС	IP65	LED	180	198	15,6	106/106	500x190x380	10,2
ДО72У-180-43 У1	220 АС	IP65	LED	180	198	7,6	138/138	500x190x380	10,2
ДО72У-180-46 У1	220 АС	IP65	LED	180	198	22,6	82/82	500x190x380	10,2