

ДБУ01В, ЖБУ01В, РБУ01В, ЛБУ01В

Корпорация ВАТРА • <http://vatra.ua> • каталог 2017

ТУ У 31.5-00214267-002-2001



источник света и мощность номинал., Вт..... **светодиоды • 30 (3000лм, 5000...6500К)
лампа натриевая • (E27) 70
лампа ртутная • (E27) 80
лампа люминесцентная компактная с ЭПРА (E27) • 32**

напряжение питания номинал., В..... **220 AC**

степень пылевлагозащиты..... **IP54**

класс электрозащиты (ДСТУ ІЕС 60598-1:2002)... **I**

механическая стойкость (ГОСТ 30631-99)..... **M1**

компенсация реактивной мощности (PFC)..... **ДБУ, ЖБУ, РБУ: 0,9; ЛБУ: 0,6**

температура окружающей среды..... **ДБУ: -30°C...+40°C (У1)
ЖБУ, РБУ: -40°C...+40°C (У1)
ЛБУ: -10°C...+40°C (У1)**



Для освещения пешеходных дорожек, подземных переходов, тоннелей, грузовых доков, коридоров, входов в подъезды строений.

Корпусные детали: алюминиевый сплав.
Внутренний отражатель: листовой алюминий с высоким коэффициентом отражения.
Светопроницающий защитный элемент - светорассеиватель:
• модификации -001, -002 - светостабилизированный поликарбонат.
• модификации -011, -012 (антивандальный) - самозатухающий светостабилизированный поликарбонат с повышенной защитой от механических повреждений.
Аппаратура управления:
• ДБУ - встроенный ЭИП.
• ЖБУ, РБУ - встроенная - ЭМПРА (Вапра), импульсное зажигающее устройство (ИЗУ) для ЖБУ, конденсатор.
Кабельный ввод: 1шт.

Комплект поставки: светильник, по заказу - лампа. ДБУ с светодиодным источником света.

Источник света:

- светодиоды (КЦТ 5000...6500К)
- газоразрядные лампы
- натриевые типа ДНаТ-70 (Лисма), NAV-E 70 4Y, NAV-E 70/E, NAV-T 70 4Y, NAV-T 70 (Osram), SON Pro 70, SON-T Pro 70 (Philips)
- ртутные типа HQL 80 (Osram), HPL 80 (Philips)
- компактные с встроенным ЭПРА люминесцентные лампы типа 1-ESL-017-E27-30-spiral, 1-ESL-018-E27-30-spiral (Maxus), 10YSP32-E27, 10SSP32-E27, 10WSP32-E27 (Wolfa), R7SW30-ECL-5U, R7SV30-ECL-5U (Ecola) или аналогичные.

ОСОБЕННОСТИ:

- в ДБУ источник света - энергоэкономные светодиоды! больше 50тыс. часов непрерывной работы, стабильный световой поток, стойкие к перепадам напряжения и многократным включениям/выключениям, мгновенно зажигаются/перезажигаются, имеют высокую цветопередачу, нет ультрафиолетового излучения, отсутствует вредный эффект низкочастотных пульсаций, экологически безвредны (без ртути); не требуют специальных условий утилизации;
- в ЛБУ энергоэкономная компактная люминесцентная лампа: высокая энергоэффективность и светоотдача, нет стробоскопического эффекта, срок службы ок. 10тыс. часов;
- встроенная аппаратура управления уменьшает затраты на монтаж;
- одновременный доступ при открытии: к лампе, отсеку ПРА, монтажно-установочным элементам;
- высокая степень пылевлагозащиты, антивандальный, пожаробезопасный, атмосферостойкий.

Способ монтажа: на вертикальную опорную поверхность.

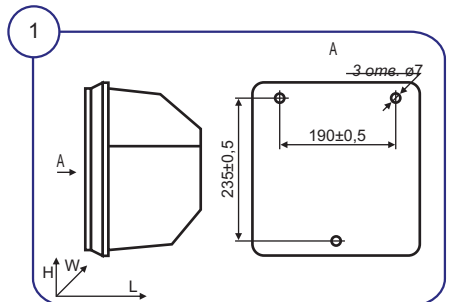
Рекомендуемая высота установки: 2,5...5м.

Электроподключение: кабелем Ø9...14мм или проводами (сечение жил 1,5...2,5мм²).

Пример для заказа: **ВАТРА ДБУ01В-30-022 У1**

расшифровка модификации:

- 1 цифра • 0
- 2 цифра • конструктивное исполнение:
0- обычное
1- антивандальное
- 3 цифра • ввод электрокабеля в корпус:
1- сбоку
2- снизу



Тип светильника	Напряжение, В	Степень защиты	ИС	Цоколь	тип КСС	Габариты, LxWxH, мм	Масса, кг ±10%
ДБУ01В-30-001 У1	220 AC	IP54	LED	-	боков./Д	190x280x295	3
ДБУ01В-30-002 У1	220 AC	IP54	LED	-	боков./Д	190x280x295	3
ДБУ01В-30-011 У1	220 AC	IP54	LED	-	боков./Д	190x280x295	3
ДБУ01В-30-012 У1	220 AC	IP54	LED	-	боков./Д	190x280x295	3
ЖБУ01В-70-001 У1	220 AC	IP54	SL	E27	боков./Ш	190x280x295	5
ЖБУ01В-70-002 У1	220 AC	IP54	SL	E27	боков./Ш	190x280x295	5
ЖБУ01В-70-011 У1	220 AC	IP54	SL	E27	боков./Ш	190x280x295	5
ЖБУ01В-70-012 У1	220 AC	IP54	SL	E27	боков./Ш	190x280x295	5
РБУ01В-80-001 У1	220 AC	IP54	QL	E27	боков./Ш	190x280x295	4,7
РБУ01В-80-002 У1	220 AC	IP54	QL	E27	боков./Ш	190x280x295	4,7
РБУ01В-80-011 У1	220 AC	IP54	QL	E27	боков./Ш	190x280x295	4,7
РБУ01В-80-012 У1	220 AC	IP54	QL	E27	боков./Ш	190x280x295	4,7
ЛБУ01В-32-001 У1	220 AC	IP54	CFL	E27	боков./М	190x280x295	3,5
ЛБУ01В-32-002 У1	220 AC	IP54	CFL	E27	боков./М	190x280x295	3,5
ЛБУ01В-32-011 У1	220 AC	IP54	CFL	E27	боков./М	190x280x295	3,5
ЛБУ01В-32-012 У1	220 AC	IP54	CFL	E27	боков./М	190x280x295	3,5