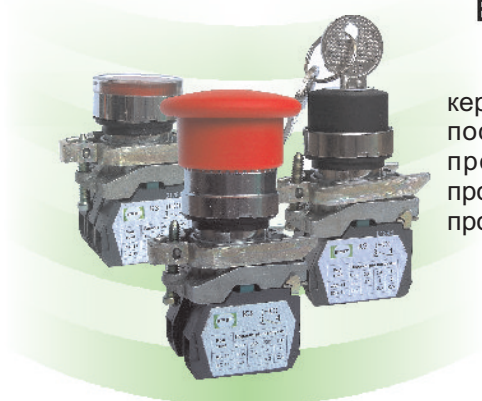




Вимикачі кнопокві

Вимикачі кнопокві ВК



Вимикачі кнопокві ВК призначені для комутації електричних кіл керування змінного струму частотою 50Гц напругою до 380В та постійного струму напругою до 220В. Використовуються в промислових розподільчих пристроях, пультах керування промисловим обладнанням, а також для керування технологічними процесами і в системах автоматизації.

Технічні характеристики кнопоквих вимикачів

Номінальна напруга, В	AC				DC			
	380	220	110	48	220	110	48	24
Максимальний робочий струм, А	2.5	4	6	8	0.3	0.6	1.3	2.5
Номінальна напруга ізоляції, В	660							
Зносостійкість, кількість циклів	механічна				1 000 000			
	електрична				100 000			
Ступінь захисту	з боку монтажу				IP 20			
	з боку керування				IP 40 (IP 67*)			
Кількість переключень за хвилину	кнопоквий привод				не більш 50			
	поворотний привод				не більш 5			
Настановний діаметр, мм	22							
Категорія кліматичного виконання	У2							
Діапазон робочих температур, °С	-15...+60							

*при використанні силіконового ковпачка

Асортимент кнопоквих вимикачів ВК

Зображення	Найменування	Колір	Контактна група за замовчуванням*	Опис	Електрична схема	Код для замовлення
	ВК011-НЦЧ	Чорний	1NO	Кнопка з потайним натискним штовхачем без фіксації		ВК-НЦЧ
	ВК011-НЦЗ	Зелений	1NO		ВК-НЦЗ	
	ВК011-НЦК	Червоний	1NC		ВК-НЦК	
	ВК011-НЦВЧ	Чорний	1NO	Кнопка з виступаючим натискним штовхачем без фіксації		ВК-НЦВЧ
	ВК011-НЦВЗ	Зелений	1NO		ВК-НЦВЗ	
	ВК011-НЦВК	Червоний	1NC		ВК-НЦВК	



Вимикачі кнопокві

Асортимент кнопових вимикачів ВК

Зображення	Найменування	Колір	Контактна група за замовчуванням*	Опис	Електрична схема	Код для замовлення
	VK011-NCVILJ	Жовтий	1NO	Кнопка з виступаючим натискним штовхачем без фіксації, з світлодіодною індикацією		VK-NCVILJ
	VK011-NCVILЗ	Зелений	1NO			VK-NCVILЗ
	VK011-NCVILГ	Блакитний	1NO			VK-NCVILГ
	VK011-NCVILБ	Білий	1NO			VK-NCVILБ
	VK011-NCVILК	Червоний	1NC			
	VK011-NGрЧ	Чорний	1NO	Кнопка «грибок» без фіксації		VK-NGрЧ
	VK011-NGрЗ	Зелений	1NO			VK-NGрЗ
	VK011-NGрК	Червоний	1NC			
	VK011-KGrК	Червоний	1NC	Кнопка «грибок» з фіксацією, повернення - поворотом		VK-KGrК
	VK011-KGrКБ	Червоний	1NC	Кнопка «грибок» з фіксацією, повернення - ключем з поворотом		VK-KGrКБ
	VK011-PKB121	Чорний	1NO	2-х позиційний, ключ виймається у будь-якому положенні		VK-PKB121
	VK011-PKB131		2NO	3-х позиційний, ключ виймається у будь-якому положенні		VK-PKB131



Вимикачі кнопокві

Асортимент кнопових вимикачів ВК

Зображення	Найменування	Колір	Контактна група за замовчуванням*	Опис	Електрична схема	Код для замовлення
	ВК011-ПР20	Чорний	1NO	2-х позиційний, з самоповерненням		ВК-ПР20
	ВК011-ПР21		1NO	2-х позиційний, з фіксацією		ВК-ПР21
	ВК011-ПР31		2NO	3-х позиційний, з фіксацією		ВК-ПР31
	ВК011-НПр	Червоно/зелений	1NO+1NC	«зелена» - потай, «червона» - виступаюча, без підсвітлення		ВК-НПр
	ВК011-НПРИЛ		1NO+1NC	«зелена» - потай, «червона» - виступаюча, з підсвітленням		ВК-НПРИЛ
	ВК011-НПрП	Червоно/зелений	1NO+1NC	«зелена» - потай, «червона» - потай, без підсвітлення		ВК-НПрП
	КНО		1NO	Контакт нормально відкритий		ВК-КНО
	КНЗ		1NC	Контакт нормально закритий		ВК-КНЗ
	КОЛП	Для кнопових вимикачів ВК011-НЦ і ВК011-НЦВ		Силіконовий ковпачок		КОЛП-ВК
		Для кнопових вимикачів ВК011-НПр і ВК011-НПРИЛ				КОЛП-ВК-НПр
	БИ		Для маркування кнопових вимикачів за функціями (ПУСК, СТОП і т.д.)	Інфо-бірка		ВК-БИ

*комплектацію кнопових вимикачів додатковими контактними групами NO/NC погоджуйте з регіональним менеджером



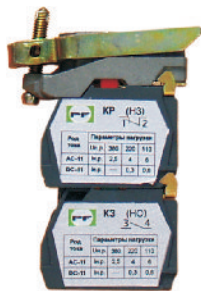
Вимикачі кнопкові

Спосіб монтажу кнопкового вимикача



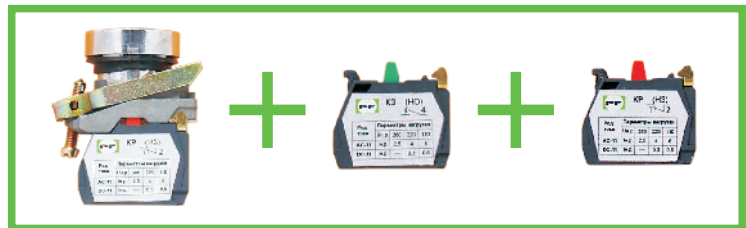
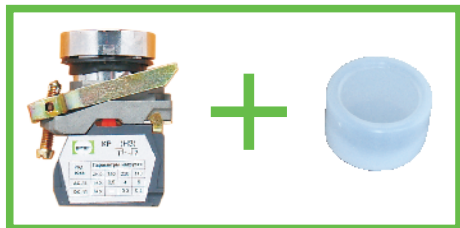
Особливості виконання

Вимикачі усіх типів виконань можуть виготовлятися з контактними елементами будь-якої комбінації нормально розімкнених та нормально замкнених контактів до двох ярусів загальною кількістю не більше 4-х штук. Проте можлива комплектація 6 контактами (по 3 контакта у 2-х ярусах), але тільки для натискних - циліндричних виступаючих штовхачів (НЦ, НЦВ).



! Ступінь захисту IP67 обумовлена наявністю силіконового ковпачка.

! Комплектацію кнопкових вимикачів контактними групами НР та НЗ погоджуйте з регіональним менеджером.



Арматура сигнальна модульна ACM 22

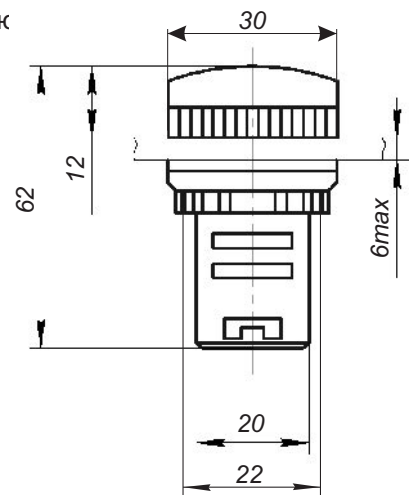
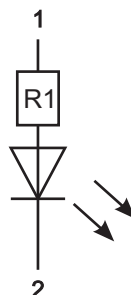
Арматура сигнальна модульна ACM22 призначена для індикації роботи обладнання і наявності напруги в мережі. Застосовується для індикації в мережі змінного струму частотою 50Гц та постійного струму напругою 12, 24, 36, 48, 110, 220, 380В. Світловипромінюючий елемент в індикаторних лампах виконаний на світлодіодній матриці.

Струм споживання не більше 30мА.

Термін служби не менше 50 000 годин

Виготовляються в наступних кольорових виконаннях світловопромінк

- (З) зелений
- (К) червоний
- (Г) синій
- (Б) білий
- (Ж) жовтий





Вимикачі кнопок

Асортимент індикаторних ламп АСМ 22

Тип	Колір	Номинальна напруга, В	Код для замовлення
Індикаторна лампа АСМ22 12В	зелений	12	АСМ22/12АС/DC(З)
	червоний		АСМ22/12АС/DC(К)
	синій		АСМ22/12АС/DC(Г)
	білий		АСМ22/12АС/DC(Б)
	жовтий		АСМ22/12АС/DC(Ж)
Індикаторна лампа АСМ22 24В	зелений	24	АСМ22/24АС/DC(З)
	червоний		АСМ22/24АС/DC(К)
	синій		АСМ22/24АС/DC(Г)
	білий		АСМ22/24АС/DC(Б)
	жовтий		АСМ22/24АС/DC(Ж)
Індикаторна лампа АСМ22 36В	зелений	36	АСМ22/36АС/DC(З)
	червоний		АСМ22/36АС/DC(К)
	синій		АСМ22/36АС/DC(Г)
	білий		АСМ22/36АС/DC(Б)
	жовтий		АСМ22/36АС/DC(Ж)
Індикаторна лампа АСМ22 48В	зелений	48	АСМ22/48АС/DC(З)
	червоний		АСМ22/48АС/DC(К)
	синій		АСМ22/48АС/DC(Г)
	білий		АСМ22/48АС/DC(Б)
	жовтий		АСМ22/48АС/DC(Ж)
Індикаторна лампа АСМ22 110В	зелений	110	АСМ22/110АС/DC(З)
	червоний		АСМ22/110АС/DC(К)
	синій		АСМ22/110АС/DC(Г)
	білий		АСМ22/110АС/DC(Б)
	жовтий		АСМ22/110АС/DC(Ж)
Індикаторна лампа АСМ22 220В	зелений	220	АСМ22/220АС/DC(З)
	червоний		АСМ22/220АС/DC(К)
	синій		АСМ22/220АС/DC(Г)
	білий		АСМ22/220АС/DC(Б)
	жовтий		АСМ22/220АС/DC(Ж)
Індикаторна лампа АСМ22 380В	зелений	380	АСМ22/380АС/DC(З)
	червоний		АСМ22/380АС/DC(К)
	синій		АСМ22/380АС/DC(Г)
	білий		АСМ22/380АС/DC(Б)
	жовтий		АСМ22/380АС/DC(Ж)