



Низковольтная модульная техника EVO

Реле защитного отключения РЗВ (EVO)



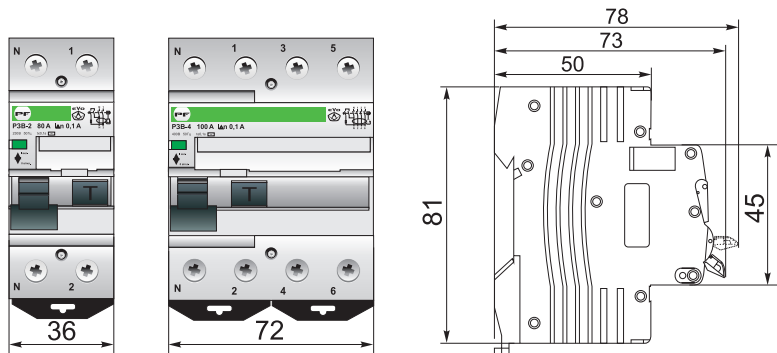
Реле защитного отключения РЗВ (EVO) являются современным поколением устройств, контролирующими утечку тока на землю, благодаря которым осуществляется защита людей от поражения электрическим током при прямом и непрямом контакте с токоведущими частями, а также обеспечивается защита оборудования от возгорания вследствие повреждения электросети.

Применяются в электрических цепях (напряжением 230/400В переменного тока до 100А частотой 50Гц) в жилом строительстве, на промышленных объектах, подстанциях и распределительных устройствах.

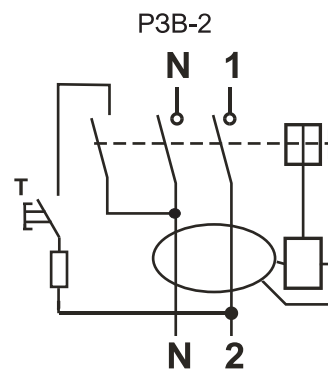
Технические характеристики РЗВ (EVO)

| | |
|---|---------------------|
| Количество полюсов | 2, 4 |
| Номинальный рабочий ток, А | 25, 40, 63, 80, 100 |
| Ток утечки, mA | 30, 100, 300 |
| Номинальное рабочее напряжение, В | 230, 400 |
| Номинальная частота, Гц | 50 |
| Время срабатывания, не более, сек | 0.1 |
| Коммутационная износостойкость (количество циклов вкл./выкл.) | 4 000 |
| Сечение подключаемых проводников, мм ² | 25 |
| Крепление на DIN-рейку | 35x7.5 |
| Степень защиты | IP 20 |
| Рабочее положение | любое |
| Тип | AC |
| Тип дифференциальной защиты | электромеханический |

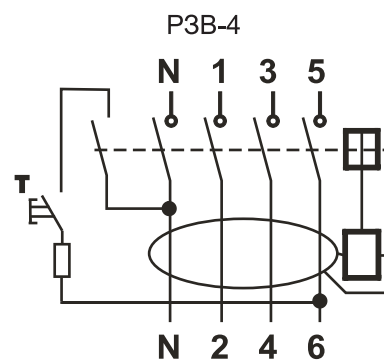
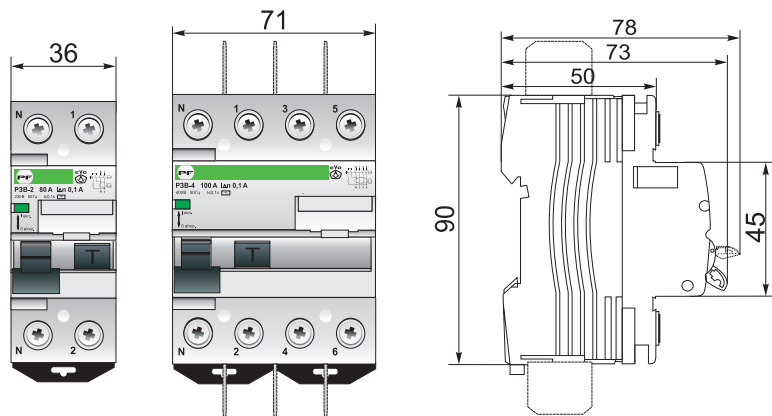
Габаритные размеры РЗВ (EVO) 25, 40, 63А



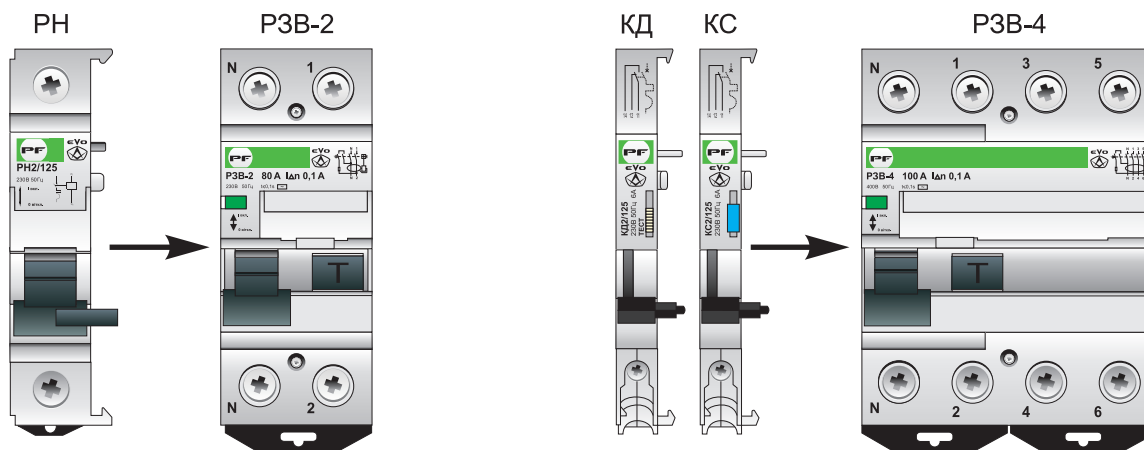
Принципиальные схемы



Габаритные размеры РЗВ (EVO) 80, 100А



Примеры монтажа РЗВ-2, РЗВ-4 (EVO) с дополнительными модульными устройствами



Преимущества для потребителя:

- Высокий уровень безопасности.
- Индикация положения коммутации с помощью маркировки вкл./выкл. на рукоятке управления.
- Визуальная индикация наличия тока утечки благодаря отдельному индикаторному окошку.
- Совместимость с дополнительным оборудованием.
- Функция кнопки «Тест».

Ассортимент реле защитного отключения РЗВ (EVO)

| Внешний вид | Тип | Номинальный ток, А | Кол-во полюсов | Ток утечки, mA | Упаковка | Код для заказа |
|-------------|-----------------------|--------------------|----------------|----------------|----------|----------------|
| | PЗВ-2-25-30-230/400 | 25 | 2 | 30 | 1/6/60 | 225003B |
| | PЗВ-2-25-100-230/400 | 25 | 2 | 100 | 1/6/60 | 22501B |
| | PЗВ-2-40-30-230/400 | 40 | 2 | 30 | 1/6/60 | 240003B |
| | PЗВ-2-40-100-230/400 | 40 | 2 | 100 | 1/6/60 | 24001B |
| | PЗВ-2-63-30-230/400 | 63 | 2 | 30 | 1/6/60 | 263003B |
| | PЗВ-2-63-100-230/400 | 63 | 2 | 100 | 1/6/60 | 26301B |
| | PЗВ-2-80-100-230/400 | 80 | 2 | 100 | 1/6/60 | 28001B |
| | PЗВ-2-100-100-230/400 | 100 | 2 | 100 | 1/6/60 | 210001B |
| | PЗВ-4-25-30-230/400 | 25 | 4 | 30 | 1/3/30 | 425003B |
| | PЗВ-4-25-100-230/400 | 25 | 4 | 100 | 1/3/30 | 42501B |
| | PЗВ-4-25-300-230/400 | 25 | 4 | 300 | 1/3/30 | 42503B |
| | PЗВ-4-40-30-230/400 | 40 | 4 | 30 | 1/3/30 | 440003B |
| | PЗВ-4-40-100-230/400 | 40 | 4 | 100 | 1/3/30 | 44001B |
| | PЗВ-4-40-300-230/400 | 40 | 4 | 300 | 1/3/30 | 44003B |
| | PЗВ-4-63-30-230/400 | 63 | 4 | 30 | 1/3/30 | 463003B |
| | PЗВ-4-63-100-230/400 | 63 | 4 | 100 | 1/3/30 | 46301B |
| | PЗВ-4-63-300-230/400 | 63 | 4 | 300 | 1/3/30 | 46303B |
| | PЗВ-4-80-100-230/400 | 80 | 4 | 100 | 1/3/30 | 48001B |
| | PЗВ-4-100-100-230/400 | 100 | 4 | 100 | 1/3/30 | 410001B |