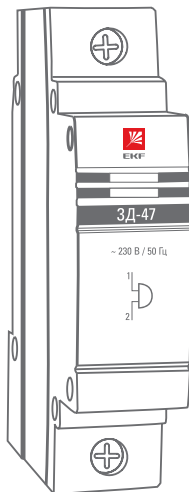




PROxima

EKF



ПАСПОРТ

Звонок типа 3Д-47 серии EKF PROxima



## СОДЕРЖАНИЕ

1. НАЗНАЧЕНИЕ .....	3
2. ТЕХНИЧЕСКИЕ ХАРАКТЕРИСТИКИ .....	3
3. УСТАНОВКА И ГАБАРИТНЫЕ РАЗМЕРЫ .....	3
4. УСЛОВИЯ ЭКСПЛУАТАЦИИ .....	4
5. КОМПЛЕКТНОСТЬ .....	4
6. ТРЕБОВАНИЯ БЕЗОПАСНОСТИ .....	4
7. ОБСЛУЖИВАНИЕ .....	4
8. УСЛОВИЯ ТРАНСПОРТИРОВКИ И ХРАНЕНИЯ .....	4
9. ГАРАНТИЯ ИЗГОТОВИТЕЛЯ .....	5
10. СВИДЕТЕЛЬСТВО О ПРИЕМКЕ .....	5

## 1. НАЗНАЧЕНИЕ

Звонок типа ЗД-47 предназначен для применения во вспомогательных цепях управления и сигнализации переменного тока для подачи звуковых сигналов.

Звонок соответствует ГОСТ Р 50030.5.1-2005 (МЭК 60947-5-1-2003).

## 2. ТЕХНИЧЕСКИЕ ХАРАКТЕРИСТИКИ

Основные технические характеристики приведены в таблице.

Параметры	Значения
Номинальное напряжение, $U_n$ , В	180-260
Частота $f_n$ , Гц	40-60
Потребляемый ток, А / при напряжении, В	0,5 / 230
Степень защиты	IP 20
Климатическое исполнение и категория размещения	УХЛ 4
Масса, кг	0,085
Сечение присоединяемых кабелей, не более, $\text{мм}^2$	25

## 3. УСТАНОВКА И ГАБАРИТНЫЕ РАЗМЕРЫ

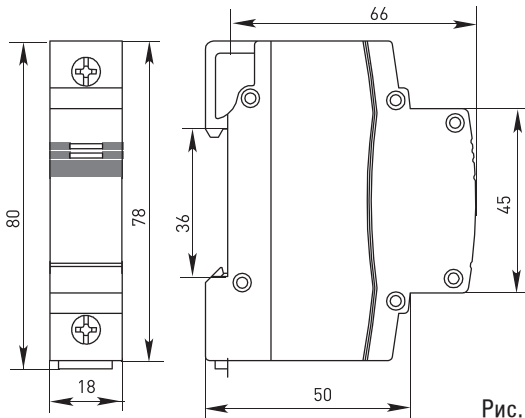


Рис. 1

Монтаж и подключение звонков должны осуществляться квалифицированным электротехническим персоналом.

Звонки монтируются на DIN-рейку 35 мм.

Момент затяжки винтов 2,5 Н·м.

#### 4. УСЛОВИЯ ЭКСПЛУАТАЦИИ

Высота над уровнем моря - не более 2 000 м.

Положение в пространстве - на вертикальной плоскости вертикальное или горизонтальное.

#### 5. КОМПЛЕКТНОСТЬ

Звонки поставляются в групповой упаковке по 12 шт., паспорт выдается в 1 экземпляре на каждую упаковку изделий.

#### 6. ТРЕБОВАНИЯ БЕЗОПАСНОСТИ

Звонки, имеющие внешние механические повреждения, эксплуатировать запрещено.

По способу защиты от поражения электрическим током звонки соответствуют классу защиты 0 по ГОСТ 12.2.007-75 и должны устанавливаться в распределительных щитах класса защиты не ниже 1.

#### 7. ОБСЛУЖИВАНИЕ

При техническом обслуживании звонков необходимо соблюдать "Правила техники безопасности и технической эксплуатации электроустановок потребителей".

В обычных условиях эксплуатации звонков достаточно 1 раз в 6 месяцев проводить их внешний осмотр и подтяжку зажимных винтов.

При обнаружении видимых внешних повреждениях корпуса звонков дальнейшая их эксплуатация запрещается.

#### 8. УСЛОВИЯ ТРАНСПОРТИРОВКИ И ХРАНЕНИЯ

Транспортирование звонков может осуществляться любым видом закрытого транспорта, обеспечивающим предохранение упакованных изделий от механических воздействий и воздействий атмосферных осадков.

Хранение звонков должно осуществляться в упаковке производителя в закрытых помещениях при температуре окружающего воздуха от -40°С до +55°С и относительной влажности не более 80% при +25°С.

#### 9. ГАРАНТИЯ ИЗГОТОВИТЕЛЯ

Изготовитель гарантирует соответствие звонков требованиям ТУ при соблюдении потребителем условий эксплуатации, транспортирования и хранения.

Гарантийный срок эксплуатации - 5 лет со дня продажи изделия.

#### 10. СВИДЕТЕЛЬСТВО О ПРИЕМКЕ

Звонки соответствуют требованиям ГОСТ Р 50030.5.1-2005 (МЭК 60947-5-1-2003) и признаны годными к эксплуатации.

Штамп технического контроля изготовителя

Дата продажи «\_\_» \_\_\_\_\_ 20\_\_ г.

Подпись продавца \_\_\_\_\_

Печать фирмы-продавца

М.П.

ООО «ЭКФ Электротехника», 111141, Россия, г. Москва,  
3-й проезд Перова Поля, 8, стр. 11  
Тел./факс: +7 (495) 788-88-15 (многоканальный)  
Тел.: 8 (800) 333-88-15 (бесплатный)  
[www.ekfgroup.com](http://www.ekfgroup.com)

Изготовитель: ООО «Яквинг Сееар Электрик Ко.»,  
пр. Чжеджанг, р. Лиushi, производственная зона Донгбей, ул. Лингун, д. 68, Китай  
Тел.: +86-57786665136, факс: +86-57788863057

Уполномоченное изготовителем лицо: ООО «Эквивалент»,  
690091, Приморский край, г. Владивосток, ул. Мордовцева, д. 6  
Тел.: +7 (423) 279-14-91

Импортер: ООО «Триера»  
690065, Приморский край, г. Владивосток,  
ул. Стрельникова, д. 9  
Тел.: +7 (423) 279-14-90

«EKF Electrotechnica», LTD  
3rd passage Perovo Pole, 8, bld.11, 111141, Moscow, Russia  
Tel./fax: +7 (495) 788-88-15 (multi-line)  
Tel.: 8 (800) 333-88-15 (free)  
[www.ekfgroup.com](http://www.ekfgroup.com)

Manufacturer: «Yueqing Seear Electric Co.», LTD  
Zhejiang province, Liushi city, Dongbei production zone, Lingyun Rd 68, China  
Tel.: +86-57786665136, fax: +86-57788863057

Representative of the manufacturer: «Ekivalent», LTD  
690091, Primorsky region, Vladivostok, st. Mordovtseva, 6  
Tel.: +7 (423) 279-14-91

Importer: «Triera», LTD  
690065, Primorsky region, Vladivostok, st. Strelnikova, 9  
Tel.: +7 (423) 279-14-90



Дизайн изделия разработан СмирновДизайн