

ДСП23



джерело світла і потужність номінал., Вт.....	світлодіоди • 30; 45
напруга живлення номінал., В.....	220 AC; 220 DC
ступінь пиловологозахисту.....	IP65
клас пожежонебезпечної зони.....	П-I; П-II
клас електрозахисту.....	I
механічна стійкість.....	M1
корельована колірна температура (CCT).....	5000...7500K
компенсація реактивної потужності (PFC).....	0,9
температура навколишнього середовища.....	-40°C...+40°C (У1)



Для загального освітлення виробничих, сільськогосподарських, складських, допоміжних та інших приміщень вибухонебезпечної зони класу 22 і пожежонебезпечних зон класів П-I, П-II.

Корпусні деталі: алюмінієвий сплав.
Світлопропускний захисний елемент - ковпак: прозоре скло.
Захисна сітка (модифікація): сталевий дріт.
Апаратура управління: вбудоване ЕДЖ *Mean Well*.
Кабельний ввід: 1 або 2шт.
Джерело світла: світлодіоди *Osram*.

ОСОБЛИВОСТІ:

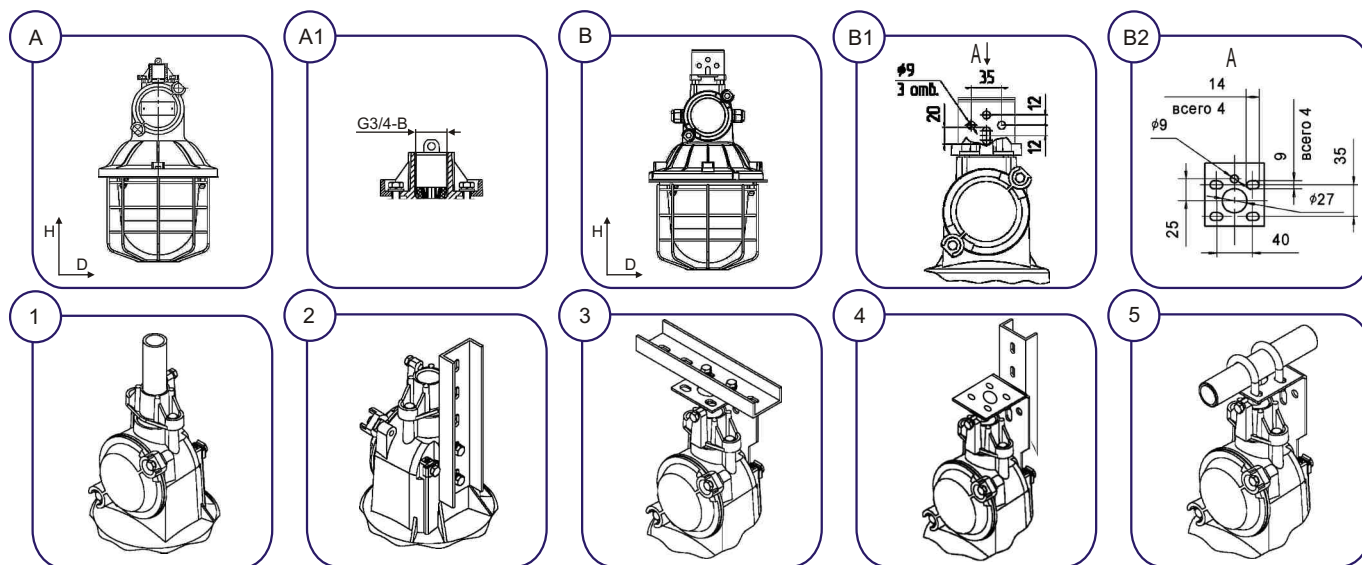
- робочий діапазон напруги змінного струму 160...264В і постійного струму 127...370В;
- джерело світла - енергоекономічні світлодіоди - клас енергоефективності «А++»! понад 50тис. годин безперервної роботи, стабільний світловий потік, миттєво запалюються / перезапалюються, стійкі до перепадів напруги і багаторазових вмикань / вимикань, мають високу кольоропередачу, відсутній шкідливий ефект низькочастотних пульсацій, немає ультрафіолетового випромінювання, екологічно не шкідливі - не вимагають спеціальної утилізації (без ртуті);
- електронні компоненти та світлодіоди виключно провідних світових виробників;
- два кабельні вводи для електрокабелю - транзитне (магістральне) електропід'єднання в лінію;
- висока ступінь пиловологозахисту, пожежобезпечний;
- атмосферостійкий - має тривалий термін служби.

ДСП23

ЕЛЕКТРОПІД'ЄДНАННЯ: індивідуальне (А) кабелем Ø8...16мм (перетин жил 1,5...4мм²) або транзитне (В) кабелем Ø7...13мм (перетин жил 1,5...4мм²).

МОНТАЖ:

- індивідуально - на вертикальну різбову трубу G3/4-B (1), вертикальний монтажний профіль (2).
 - транзит - на горизонтальний (3) або вертикальний (4) монтажний профіль, на горизонтальну трубу Ø25...28мм (5).
- Рекомендована висота встановлення: 3...5м.



Приклад для замовлення: ВАТРА ДСП23-45-023 У1

розшифрування модифікації: _____

1 цифра • 0

2 цифра • тип КСС:

1- Д (косинусна)

2- М (рівномірна)

3 цифра • конструктивне виконання:

1- з сіткою; на вертикальну різбову трубу G3/4-B, на горизонтальний або вертикальний монтажний профіль, або горизонтальну трубу; один кабельний ввід

2- з сіткою; на горизонтальний або вертикальний монтажний профіль, або горизонтальну трубу; два кабельні вводи

3- без сітки; на вертикальну різбову трубу G3/4-B, на горизонтальний або вертикальний монтажний профіль, або горизонтальну трубу; один кабельний ввід

4- без сітки; на горизонтальний або вертикальний монтажний профіль, або горизонтальну трубу; два кабельні вводи

Тип світильника	Напруга, В	Ступінь захисту	ДС	Потужність, Вт	Світловий потік, лм	тип КСС	Габарити, мм DxH	Маса, кг ±10%
ДСП23-30-011 У1	220 АС/DC	IP65	LED	30	3600	Д	240x440	4,1
ДСП23-30-012 У1	220 АС/DC	IP65	LED	30	3600	Д	240x440	4,1
ДСП23-30-013 У1	220 АС/DC	IP65	LED	30	3600	Д	240x425	3,8
ДСП23-30-014 У1	220 АС/DC	IP65	LED	30	3600	Д	240x425	3,8
ДСП23-30-021 У1	220 АС/DC	IP65	LED	30	3600	М	240x440	4,6
ДСП23-30-022 У1	220 АС/DC	IP65	LED	30	3600	М	240x440	4,6
ДСП23-30-023 У1	220 АС/DC	IP65	LED	30	3600	М	240x425	4,3
ДСП23-30-024 У1	220 АС/DC	IP65	LED	30	3600	М	240x425	4,3
ДСП23-45-011 У1	220 АС/DC	IP65	LED	45	5400	Д	240x440	4,1
ДСП23-45-012 У1	220 АС/DC	IP65	LED	45	5400	Д	240x440	4,1
ДСП23-45-013 У1	220 АС/DC	IP65	LED	45	5400	Д	240x425	3,8
ДСП23-45-014 У1	220 АС/DC	IP65	LED	45	5400	Д	240x425	3,8
ДСП23-45-021 У1	220 АС/DC	IP65	LED	45	5400	М	240x440	4,6
ДСП23-45-022 У1	220 АС/DC	IP65	LED	45	5400	М	240x440	4,6
ДСП23-45-023 У1	220 АС/DC	IP65	LED	45	5400	М	240x425	4,3
ДСП23-45-024 У1	220 АС/DC	IP65	LED	45	5400	М	240x425	4,3