

Выключатели автоматические серии А3700 Ф, Б, БР

2АК.299.031 ТУ (Б, Ф)
2АК.259.017 ТУ (БР)
ГОСТ Р 50030.2, ГОСТ 9098

Техническое описание

Назначение и область применения

Выключатели А3710 Ф, А3710 Б

Выключатели серии А3710 Ф, А3710 Б предназначены для проведения тока в нормальном режиме и отключения тока при коротких замыканиях, перегрузках, недопустимых снижениях напряжения, а также до 3 оперативных включений и отключений электрических цепей в час, и рассчитаны для эксплуатации в электроустановках с номинальным рабочим напряжением до 380/660 В переменного тока частоты 50, 60 Hz, до 380 В переменного тока частоты 400 Hz и постоянного тока до 220/440 В.

Выключатели А3710 Ф, А3710 Б соответствуют ГОСТ 9098, 2АК.299.031 ТУ и сертифицированы на соответствие ГОСТ Р 50030.2.

Выключатели А3710 Б могут поставляться на АЭС. Условное обозначение выключателей выдвижного исполнения, предназначенных для поставки на АЭС – “БЭ”.

Выключатели А3700 БР

Выключатели серии А3700 БР предназначены для проведения тока в нормальном режиме и отключения тока при коротких замыканиях и перегрузках, а также до 6 оперативных включений и отключений электрических цепей в час, и рассчитаны для эксплуатации в электроустановках с номинальным рабочим напряжением до 380/660 В переменного тока частоты 50, 60 Hz и постоянного тока до 220/440 В.

Выключатели А3710 БР, А3770 БР соответствуют 2АК.259.017 ТУ и Правилам Морского и Речного Регистра России для использования на судах с неограниченным районом плавания.

Условия эксплуатации

Выключатели А3710 Ф, А3710 Б

- Категория применения – А (по ГОСТ Р 50030.2), В – для выключателей А371Х БС.
- Группа механического исполнения – М1 (по ГОСТ 17516.1).
- Рабочее положение выключателя в пространстве – на вертикальной плоскости с возможностью поворота от вертикального положения в указанной плоскости на $90^{\circ} \pm 10^{\circ}$ в обе стороны.
- Высота над уровнем моря – до 1000 м, допускается использование на высоте 2000 м со снижением токовой нагрузки на 10%.
- Тип атмосферы – II (по ГОСТ 15150).
- Виды климатических исполнений выключателя – УЗ, ХЛЗ и ТЗ (по ГОСТ 15150).
- Степень защиты от воздействия окружающей среды и от соприкосновения с токоведущими частями:
 - IP20 – оболочки выключателя;
 - IP00 – зажимов для присоединения внешних проводников.

Выключатели А3700 БР

Условия эксплуатации выключателей согласованы с Регистром и соответствуют техническим условиям 2АК.259.017 ТУ.

Требования безопасности

Выключатель соответствует требованиям ГОСТ 12.2.007.0, “Правилам устройства электроустановок” и обеспечивает условия эксплуатации, установленные “Правилами технической эксплуатации электроустановок потребителей” и “Правилами техники безопасности при эксплуатации электроустановок потребителей”.

Класс защиты выключателя по способу защиты человека от поражения электрическим током – 0.

Пожарная безопасность выключателей, характеризующаяся показателем вероятности возникновения пожара в выключателях (связанным с возможным возгоранием аппаратов), удовлетворяет требованиям раздела I ГОСТ 12.1.004 и составляет не более 10^{-6} в год.

Гарантийный срок эксплуатации

Гарантийный срок эксплуатации: А3700 Б, Ф – 2,5 года; А3700 БР – 2 года со дня ввода выключателей в эксплуатацию.

Выключатели, которые до истечения гарантийного срока отработали общее количество циклов включений и отключений, установленных техническими условиями и руководством по эксплуатации, замене не подлежат.

Основные технические данные

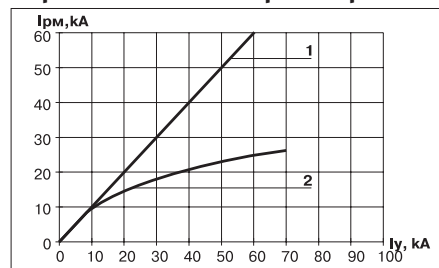
Износостойкость выключателей

наименование параметра		А3710 Ф	А3710 Б	А3700 БР
Номинальный ток выключателя I_n , А		160		
Номинальное рабочее напряжение главной цепи, В	~ 50; 60 Hz	~ 380	~ 660	~ 660
	~ 400 Hz	–	~ 380	–
	–	– 220	– 440	– 440
Износостойкость выключателя	общее количество циклов ВО	16000		
	количество циклов ВО под нагрузкой:	10000		
Количество циклов ВО под действием максимальных расцепителей тока		200		

Износостойкость выключателей при пуске асинхронных двигателей

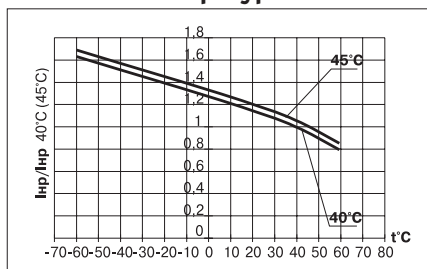
тип выключателя	коэффициент мощности	параметры электрической цепи при				количество циклов В0
		включении		отключении		
		напряжение, V	ток, А	напряжение, V	ток, А	
A3710 Ф	0,35	380	960	65	160	300
A3710 Б						
A3700 БР						

Характеристика токоограничения выключателей переменного тока при напряжении 380 V



1 – характеристика без ограничения тока;
 2 – характеристика с ограничением тока (выключатели А3700 Б, А3700 БР);
 Iy – ожидаемый ток короткого замыкания;
 Irm – фактический ток при отключении.

Влияние температуры



Зависимость номинальных токов максимальных расцепителей, выраженных в кратностях к номинальному току, от температуры окружающего воздуха. Контрольная температура: + 40°C для выключателей климатического исполнения У, ХЛ; + 45°C для выключателей климатического исполнения Т, БР.

Подключение и монтаж выключателей

Выключатели допускают возможность присоединения шин, кабелей с кабельным наконечником и без него из меди и алюминия.

Возможность подключения проводников различного типа к выключателям А3700

материал и вид присоединяемого проводника		тип выключателя					
		А3710 Ф		А3710 Б		А3700 БР	
		3 — заднее присоединение; П — переднее присоединение					
		З	П	З	П	З	П
Cu	Кабель без наконечника	—	•	—	•	—	—
	Кабель с наконечником	•	•	•	•	•	•
	Шина	•	•	•	•	•	•
Al	Кабель без наконечника	—	•	—	•	—	—
	Кабель с наконечником	•	•	•	•	—	—
	Шина	•	•	•	•	—	—

Возможные варианты подключения проводников к выключателям А3700 БР

способы присоединения проводников		способ присоединения проводников к выводам выключателя 1, 3, 5					
		переднее присоединение *		заднее присоединение		без зажимов	
		шина или провод с кабельным наконечником**		шина			
<i>На пересечении столбцов и строк с выбранными вариантами присоединения проводников даны номера зажимов для указания в заказе на выключатель</i>		Cu		толщина изоляционной панели			
				15; 25 mm	20; 30 mm		
				Cu	Cu		
способ присоединения проводников к выводам 2, 4, 6	переднее присоединение *		Cu	2	7	11	27
	заднее присоединение			толщина изоляционной панели			
		15; 25 mm		8	3		
		20; 30 mm	12		4		

* — С выключателями на 660 V и зажимами для переднего присоединения комплектно поставляется козырек, устанавливаемый со стороны неподвижных контактов.

** — Кабельные наконечники с диаметром отверстий под жилу 2,5; 4; 10,5; 13 мм поставляются по отдельному заказу.

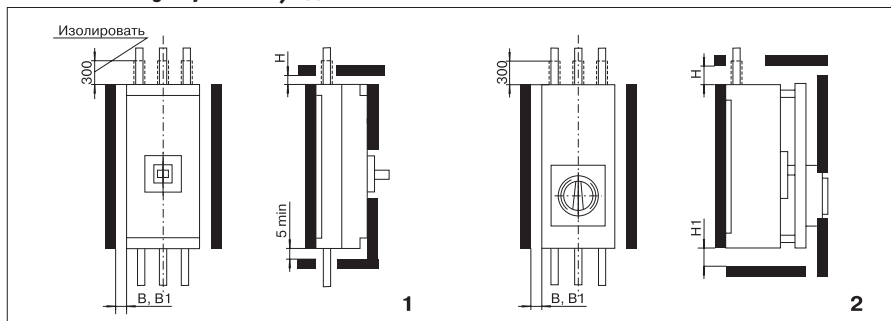
Возможные варианты подключения проводников к выключателям A3710 Ф, Б

<p>способы присоединения проводников</p> <p><i>На пересечении столбцов и строк с выбранными вариантами присоединения проводников даны номера зажимов для указания в заказе на выключатель</i></p>		<p>способ присоединения проводников к выводам выключателя 1, 3, 5</p>										
		<p>переднее присоединение *</p>				<p>заднее присоединение</p>						
												
		<p>шина или провод с кабельным наконечником**</p>		<p>провод без кабельного наконечника</p>		<p>шина</p>						
						<p>толщина изоляционной панели</p>						
				15; 20 mm		25; 30 mm						
				Cu	Al	Cu	Al	Cu	Al			
<p>способ присоединения проводников к выводам выключателя 2, 4, 6</p>	<p>переднее присоединение *</p> 	Cu		2				7		11		
		Al			13					18		22
	<p>заднее присоединение</p> 	Cu				1			5		9	
		Al					1			16		20
	<p>толщина изоляционной панели</p>	15; 20 mm	Al	Cu	8		6		3			
			Al			19		17		14		
		25; 30 mm	Al	Cu	12		10				4	
			Al			23		21				15

* — С выключателями на 660 В и зажимами для переднего присоединения комплектно поставляется козырек, устанавливаемый со стороны неподвижных контактов.

** — Кабельные наконечники с диаметром отверстий под жилу 2,5; 4; 10,5; 13 мм поставляются по отдельному заказу.

Минимальные расстояния от металлических заземленных частей (или изоляционных щитков распределительных устройств) до выключателей A3700



1 — выключатель стационарного исполнения;
2 — выключатель стационарного исполнения с приводом электромагнитным.

тип выключателя	размеры, мм												
	B				B1				H				H1
	~ 380 V	~ 660 V	— 440 V	— 220 V	~ 380 V	~ 660 V	— 440 V	— 220 V	~ 380 V	~ 660 V	— 440 V	— 220 V	—
A3700 Б	20	20	20	—	40	40	40	—	40	50	40	—	25
A3700 Ф	20	—	—	20	40	—	—	40	40	—	—	40	25
A3700 БР	20	20	20	20	—	—	—	—	40	60	40	40	23

Дополнительные сборочные единицы и устройства

Наличие дополнительных сборочных единиц и устройств у выключателей А3700

	А3710Ф	А3710Б	А3700БР
Свободные контакты	•	•	•
Расцепитель независимый (РН)	•	•	•
Расцепитель нулевого напряжения (РНН)	•	•	—
Электропривод	•	•	•
Выдвижное исполнение	•	•	—

Свободные контакты

Свободные контакты используются в системах автоматики для сигнализации о положении силовых контактов. Количество и тип контактов (размыкающий, замыкающий) оговариваются при заказе.

Характеристики контактов

род тока и частота, Hz	напряжение, V	коммутационная износостойкость			коэффициент мощности цепи, cosφ	постоянная времени цепи, t, ms
		ток включения	ток отключения	количество циклов В0		
~, 50 Hz	127	12	4	16000	0,4	—
	220					
	380					
—	110	2	2	—	15	
	220	0,3	0,3			
	40					

Независимый расцепитель

Предназначен для дистанционного отключения автоматического выключателя. Представляет собой электромагнит, который вызывает отключение выключателя при подаче напряжения от внешнего источника. Внимание! Независимый расцепитель является устройством кратковременного действия и для исключения его повреждения используется только в комбинации с блок-контактом, который снимает напряжение с катушки РН после срабатывания автоматического выключателя.

Характеристики независимого расцепителя

род тока и частота	номинальное напряжение цепи управления, (Ue), V	пределы номинального рабочего напряжения, V	допустимое колебание напряжения, V
~, 50 и 60 Hz	440	110 – 440	77 – 528
—	24*	—	16,8 – 28,8
	110		77 – 132
	220		154 – 264

* — Кроме РН выключателей А3713 Б, БР; А3714 Б, БР; А3770 БР.

Нулевой расцепитель напряжения

Отключает автоматический выключатель при недопустимом снижении напряжения.

Расцепитель нулевого напряжения представляет собой электромагнит, постоянно удерживаемый в притянутом состоянии при напряжении в сети выше 0,3 x Uном (где Uном – номинальное напряжение сети). Понижение напряжения в сети ниже этого уровня приводит к срабатыванию нулевого расцепителя. Расцепители нулевого напряжения применяют в целях отключения потребителей, не допускающих работу на пониженном напряжении, или самозапуск которых при автоматическом восстановлении питания нежелателен (такие, как асинхронные электродвигатели с нагрузкой на валу).

Характеристики нулевого и минимального расцепителей

тип выключателя	род тока	номинальное напряжение цепи управления, (Ue), V
А3710Б	~, 50 Hz	127; 220; 230; 240; 300; 380; 400; 415; 660
	~, 60 Hz	127; 220; 240; 380; 415; 440
	—	110; 220
А3710Ф	~, 50 Hz	127; 220; 300; 380
	—	110; 220

Мощность, потребляемая нулевым расцепителем напряжения, не должна превышать 22 VA при переменном токе и 25 W при постоянном токе.

Электромагнитный привод

Электромагнитное устройство для дистанционного оперирования выключателем, допускает ручное включение – отключение. Электромагнитный привод может быть использован в схемах автоматики, где выключатель является исполнительным механизмом любой системы защиты (устройство включения резервного питания и т.д.).

Характеристики электромагнитного привода

тип выключателя	род тока	номинальное напряжение цепи управления, (Ue), V
А3710Б	~, 50 Hz	127; 220; 230; 240; 380; 400; 415; 660
	~, 60 Hz	127; 220; 240; 380; 415; 440
	—	110; 220
А3710Ф	~, 50 Hz	110; 127; 220; 380
	—	110; 220
А3700БР	~, 50 Hz	127; 220; 380
	—	110; 220

Ток в цепи электромагнитного привода

ток включения в цепи привода при напряжении, А					
переменный ток				постоянный ток	
127 V	220; 230 V	380–440 V	660 V	110 V	220 V
10	8	4	4	18	9

Выдвижное исполнение выключателя

Обеспечивает быструю замену одного выключателя другим той же величины и того же исполнения, дает возможность использования выключателя в качестве разъединителя. Предназначен для работы в комплекте с панелью и состоит из выключателя стационарного исполнения, собранного с блокировочным устройством с ручным дистанционным или электромагнитным приводом и втычными контактами; и панели, на которой устанавливаются неподвижные втычные контакты (ножи) и направляющие для перемещения выключателя.

Панель предназначена для установки в ячейки распределительного устройства и допускает присоединение медных или алюминиевых шин к выводам главной цепи. Выключатель выдвижного исполнения в комплекте с панелью именуется выдвижным устройством.

Коммутационные характеристики

Выключатели с электромагнитными расцепителями

Характеристики расцепителей и коммутационные возможности A3711 Ф, A3712 Ф, A3711 Б, A3712 Б

тип выключателя	род тока	частота, Hz	номинальное напряжение выключателя, V	номинальный ток выключателя, A	уставка по току срабатывания электромагнитного расцепителя, A	предельная коммутационная способность, kA			
						предельно допустимый ожидаемый ток короткого замыкания*			
A3712 Ф A3711 Ф	~	50	380	80	400	25			
		400		160	630; 1000; 1600				
A3711 Ф	—			220	160			600; 750; 960	
		380; 660		80	400				
A3711 Б A3711 БЭ A3712 Б A3712 БЭ	~	50; 60		660	160	630; 1000; 1600	36		
				380			40		
				75					
A3711 Б A3711 БЭ	—		440		600; 750; 960	110			

* — Ударный ток (мгновенное значение) при переменном токе и максимально возможное значение тока в цепи при постоянном токе.

Выключатели токоограничивающие с электромагнитными расцепителями

Характеристики расцепителей и коммутационные возможности A3771 БР, A3772 БР

тип выключателя	род тока	частота, Hz	номинальное напряжение выключателя, V	номинальный ток выключателя, A	уставка по току срабатывания электромагнитного расцепителя, A	предельная коммутационная способность, kA		
						при напряжении, V	предельно допустимый ожидаемый ток короткого замыкания*	
A3771 БР A3772 БР	~	50	380; 660		25	160; 200; 250; 320	380; 660	15
					63	320; 400; 500; 630	380; 660	36
					160	630; 800; 1000; 1400; 1600	380 660	75 40
A3771 БР	—		440		25	160; 200; 250; 320	440	8
					63	320; 400; 500; 630		40
					160	630; 800; 1000; 1400; 1600		100

* — Ударный ток (мгновенное значение) при переменном токе и максимально возможное значение тока в цепи при постоянном токе.

Выключатели токоограничивающие с электромагнитными и полупроводниковыми расцепителями

Характеристики расцепителей и коммутационные возможности A3713 Б, A3714 Б, A3713 БР, A3714 БР

тип выключателя	род тока	частота, Hz	номинальное напряжение выключателя, V	номинальный ток выключателя, A	базовый номинальный ток, A	калибруемые значения номинального рабочего тока полупроводникового расцепителя (Inp), A	калибруемые значения уставок полупроводникового расцепителя		уставка по току срабатывания полупроводникового расцепителя в зоне токов перегрузки, кратная Inp	уставка по току срабатывания электромагнитного расцепителя, A	предельная коммутационная способность	
							по току срабатывания в зоне токов короткого замыкания, кратные Inp	по времени срабатывания в зоне токов перегрузки*, s			при напряжении, V	предельно допустимый ожидаемый ток короткого замыкания**, kA
A3713 Б A3713 БЭ A3714 Б A3714 БЭ	~	50; 60	660	40	32	20; 25; 32; 40	1,5; 2; 3; 5; 7; 10	4; 8; 16	1,25	1600		18
						40; 50; 63; 80						36
						80; 100; 125; 160						40
			40	32	20; 25; 32; 40	18						
			80	63	40; 50; 63; 80	36						
			160	125	80; 100; 125; 160	75						
A3713 Б A3713 БЭ	—		440	40	32	20; 25; 32; 40	2; 4; 6		960		110	
						40; 50; 63; 80						
						80; 100; 125; 160						
A3713 БР A3714 БР	~	50	380; 660	40	32	20; 25; 32; 40	2; 3; 5; 7; 10	4; 8; 16	1,25		380; 660	18
						40; 50; 63; 80					380; 660	36
						80; 100; 125; 160					380	75
A3713 БР	—		440	40	32	20; 25; 32; 40	2; 4; 6		960	440	100	
						40; 50; 63; 80						
						80; 100; 125; 160						

* — Уставки по времени срабатывания в зоне токов перегрузки указаны при 6 Inp переменного и 5 Inp постоянного тока.

** — Ударный ток (мгновенное значение) при переменном токе и максимально возможное значение тока в цепи при постоянном токе.

Выключатели селективные с электромагнитными и полупроводниковыми расцепителями типа РП

Характеристики расцепителей и коммутационные возможности А3713 БС, А3714 БС

тип выключателя	род тока	частота, Hz	номинальное напряжение выключателя, V	номинальный ток выключателя, A ¹⁾	базовый номинальный ток, A	калибруемые значения номинального рабочего тока полупроводникового расцепителя (РП), Inр ¹⁾²⁾ , A	калибруемые значения уставок полупроводникового расцепителя			уставка по току срабатывания полупроводникового расцепителя (РП) в зоне токов перегрузки, кратная Inр ¹⁾	уставка по току срабатывания электромагнитного расцепителя, A	предельная коммутационная способность
							по току срабатывания в зоне токов короткого замыкания, кратные Inр ¹⁾	по времени срабатывания в зоне токов короткого замыкания	по времени срабатывания в зоне токов перегрузки, s			предельно допустимый ожидаемый ток короткого замыкания ³⁾ , kA
А3713 БС А3713 БЭС А3714 БС А3714 БЭС	~	50; 60	660	40	32	20; 25; 32; 40	1,5; 2; 3; 5; 7; 10	Мгновенно; 0,10; 0,25; 0,30; 0,40	Выкл.; 0,5; 1,0; 2,0; 4,0; 8,0; 16,0	1,25	2000 ⁴⁾	18
				80	63	40; 50; 63; 80						36
				160	125	80; 100; 125; 160						40
			380	40	32	20; 25; 32; 40						18
				80	63	40; 50; 63; 80						36
				160	125	80; 100; 125; 160						75
А3713 БС А3713 БЭС	—	440	40	32	20; 25; 32; 40	2; 4; 6	Мгновенно; 0,10; 0,25	Выкл.; 4,0	1,25	2000 ⁴⁾	110	
			80	63	40; 50; 63; 80							
			160	125	80; 100; 125; 160							

¹⁾ — Inр — номинальный рабочий ток полупроводникового расцепителя (РП), установленный при регулировании.

²⁾ — Номинальный ток полупроводникового расцепителя (РП) соответствует максимальному калибруемому значению номинального рабочего тока.

³⁾ — Ударный ток (мгновенное значение) при переменном токе и максимально возможное значение тока в цепи при постоянном токе.

⁴⁾ — Верхний предел селективности.

Выключатели селективные с электромагнитными и полупроводниковыми расцепителями типа ЭР

Характеристики расцепителей и коммутационные возможности А3713 БС, А3714 БС

тип выключателя	род тока	частота, Hz	номинальное напряжение выключателя, V	номинальный ток выключателя, A ¹⁾	калибруемые значения номинального рабочего тока полупроводникового расцепителя (ЭР), Inр ¹⁾²⁾ , A	калибруемые значения уставок электронного расцепителя			уставка по току срабатывания полупроводникового расцепителя (ЭР) в зоне токов перегрузки, кратная Inр ¹⁾	уставка по току срабатывания электромагнитного расцепителя, A	предельная коммутационная способность
						по току срабатывания в зоне токов короткого замыкания, кратные Inр ¹⁾	по времени срабатывания в зоне токов короткого замыкания	по времени срабатывания в зоне токов перегрузки, s			предельно допустимый ожидаемый ток короткого замыкания ³⁾ , kA
А3713 БС А3713 БЭС А3714 БС А3714 БЭС	~	50; 60	660	40	16; 20; 25; 32; 40	1,5; 2; 3; 5; 7; 10	Мгновенно; 0,05; 0,10; 0,20; 0,30; 0,40	Выкл.; 0,4; 1,0; 2,0; 4,0; 8,0; 12,0	1,3	2000 ⁴⁾	16
				80	50; 63; 80						36
				160	100; 125; 160						40
			380	40	16; 20; 25; 32; 40						18
				80	50; 63; 80						36
				160	100; 125; 160						75

¹⁾ — Inр — номинальный рабочий ток полупроводникового расцепителя (ЭР), установленный при регулировании.

²⁾ — Номинальный ток полупроводникового расцепителя (ЭР) соответствует максимальному калибруемому значению номинального рабочего тока.

³⁾ — Ударный ток (мгновенное значение) при переменном токе и максимально возможное значение тока в цепи при постоянном токе.

⁴⁾ — Верхний предел селективности.

Выключатели с электромагнитными и тепловыми расцепителями

Характеристики расцепителей и коммутационные возможности А3715 Ф, А3716 Ф

тип выключателя	род тока	частота, Hz	номинальное напряжение выключателя, V	номинальный ток выключателя, A	уставка по току срабатывания, A		предельная коммутационная способность, kA			
					теплого расцепителя тока	электромагнитного расцепителя				
А3715 Ф А3716 Ф	~	50	380	16	18	630	5,5			
		400		20	23		10,0			
		50		25	29		6,0			
		400		32	37		15,0			
		50		40	46		9,0			
		400		50	57	20,0				
		50		63	72	10,0				
		400		80	92	20,0				
		50		100	115	25,0				
		400		125	145	19,0				
		50		160	185	25,0				
		400		150	172	13,0				
		50				25,0				
		400				25,0				
		50				20,0				
		400				25,0				
		50				20,0				
		400				23,0				
		А3715 Ф		—		220	16	18	600	5,0
							20	23		6,0
25	29		8,0							
32	37		600; 960				16,0			
40	46						25,0			
50	57									
63	72									
80	92									
100	115									
125	145									
150	185									

* — Ударный ток (мгновенное значение) при переменном токе и максимально возможное значение тока в цепи при постоянном токе.

Выключатели токоограничивающие с электромагнитными и тепловыми расцепителями

Характеристики расцепителей и коммутационные возможности А3715 Б, А3716 Б

тип выключателя	род тока	частота, Hz	номинальное напряжение выключателя, V	номинальный ток выключателя, А	уставка по току срабатывания, А		предельная коммутационная способность, kA
					теплого расцепителя тока	электромагнитного расцепителя	предельно допустимый ожидаемый ток короткого замыкания*
А3715 Б А3715 БЭ А3716 Б А3716 БЭ	~	50; 60	660	16	18	630	5,0
			380				5,5
		400	380	20	23		8,5
		50; 60	660	20	23		10,0
			380				6,0
		400	660	25	29		10,0
			380				15,0
		50; 60	660	32	37		9,0
			380				15,0
		400	660	40	46		20,0
			380				10,0
		50; 60	660	50	57		15,0
			380				20,0
		400	660	63	72		30,0
			380				13,0
		50; 60	660	80	92		20,0
			380				30,0
		400	660	100	115		45,0
			380				20,0
		50; 60	660	125	145		60,0
			380				23,0
		400	660	160	185		35,0
			380				60,0
		50; 60	660	150	172		25,0
380	75,0						
А3715 Б А3715 БЭ	—		440	16	18	600; 960	5,0
				20	23		6,0
				25	29		8,0
				32	37		16,0
				40	46		26,0
				50	57		35,0
				63	72		40,0
				80	92		60,0
				100	115		80,0
				125	145		
				160	185		100

* — Ударный ток (мгновенное значение) при переменном токе и максимально возможное значение тока в цепи при постоянном токе.

Выключатели токоограничивающие с электромагнитными и тепловыми расцепителями*Характеристики расцепителей и коммутационные возможности A3775 БР, A3776 БР*

тип выключателя	род тока	частота, Hz	номинальное напряжение выключателя, V	номинальный ток выключателя, A	уставка по току срабатывания, A		предельная коммутационная способность, kA	
					теплого расцепителя тока	электромагнитного расцепителя	при напряжении, V	предельно допустимый ожидаемый ток короткого замыкания*
A3775 БР A3776 БР	~	50	380; 660	16	18	160; 200; 250; 320	380	5,5
				20	23		660	5,0
				25	29		380	10,0
				32	37	320; 400; 500; 630	660	8,5
							380	15,0
				40	46	380	660	10,0
							380	20,0
				50	57	380	660	15,0
							380	20,0
				63	72	630; 800; 1000; 1600	660	15,0
							380	20,0
				80	92	380	660	20,0
							380	30,0
				100	115	380	660	30,0
							380	20,0
				125	145	380	660	20,0
380	30,0							
160	185	380	660	40,0				
			380	75,0				
A3775 БР	—		440	16	18	160; 200; 250; 320	440	5,0
				20	23		440	6,0
				25	29		440	8,0
				32	37	320; 400; 500; 630	440	16,0
							440	26,0
				40	46	440	440	35,0
							440	40,0
				50	57	630; 800; 1000	440	60,0
							440	80,0
				63	72	440	440	100,0
							440	
				80	92	440	440	
440								
100	115	440	440					
			440					
125	145	440	440					
			440					
160	185	440	440					
			440					

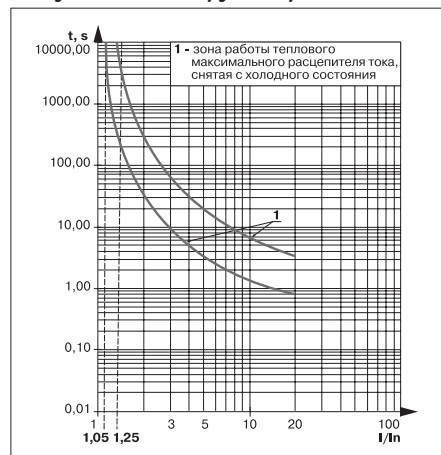
* — Ударный ток (мгновенное значение) при переменном токе и максимально возможное значение тока в цепи при постоянном токе.

Выключатели без максимальных расцепителей*Коммутационные возможности A3717 Ф, A3718 Ф, A3717 Б, A3718 Б*

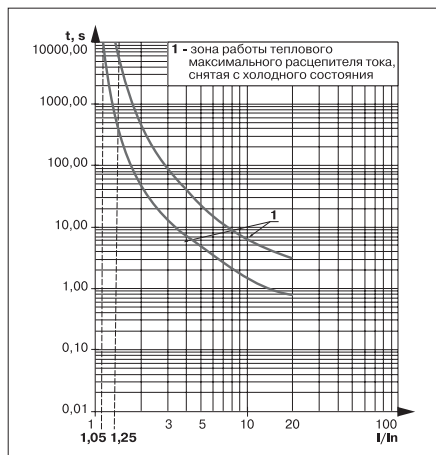
тип выключателя	род тока	частота, Hz	номинальное напряжение выключателя, V	номинальный ток, A	термическая стойкость, A ² s	мгновенное значение тока электродинамической стойкости, A, не менее
A3717 Ф	~	50	380	160	6x10 ⁶	2500
A3718 Ф		400		150		
A3717 Ф	—		220	160		
A3717 Б	~	50; 60	660; 380	160	6x10 ⁶	2500
A3718 Б				160		
A3717 Б	—		440	160		

Время-токовые характеристики выключателей А3710

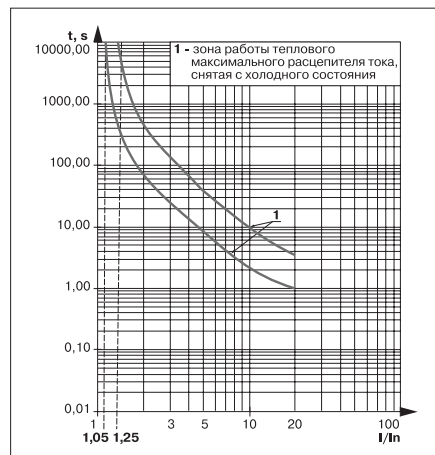
Время-токовые характеристики для постоянного и переменного тока 50 и 400 Hz при температуре окружающего воздуха 40°C и нагрузке трех полюсов



Номинальные токи тепловых максимальных расцепителей тока: 16 А; 80 А; 125 А.

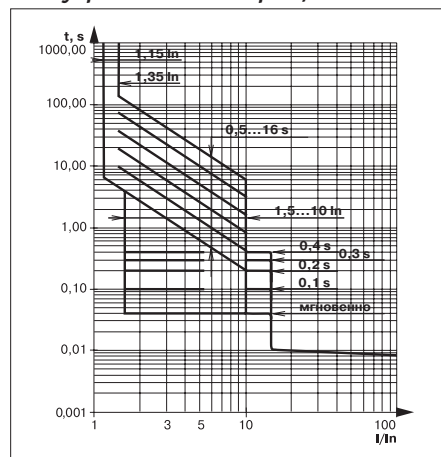


Номинальные токи тепловых максимальных расцепителей тока: 20 А; 40 А; 50 А; 63 А.

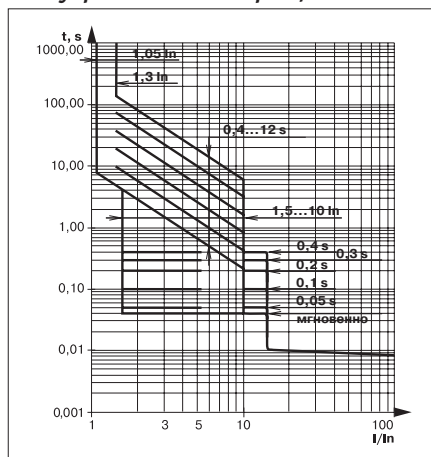


Номинальные токи тепловых максимальных расцепителей тока: 25 А; 32 А; 100 А; 160 А.

Время-токовые характеристики выключателей с полупроводниковыми расцепителями типа РП



Время-токовые характеристики выключателей с полупроводниковыми расцепителями типа ЭР



Структура условного обозначения и примеры заказов

Структура условного обозначения выключателя А3700

A37 X X X XX

Условное обозначение серии автоматических выключателей – А37

A37 X X X XX

Условное обозначение величины выключателя

исполнение	условное обозначение	наличие исполнения		
		A3710 Ф	A3710 Б	A3700 БР
Первая величина	1	•	•	•
Первая величина (уменьшенный габарит)	7	–	–	•
Обобщенное обозначение	0		•	

A37 X X X XX

Условное обозначение числа полюсов и наличия расцепителей:

РТ – расцепитель токов перегрузки (тепловой);

РЭ – расцепитель токов короткого замыкания (электромагнитный);

РП или ЭР – полупроводниковый расцепитель типа РП или ЭР соответственно.

количество полюсов	РТ	РЭ	РП или ЭР*	условное обозначение исполнения	наличие исполнения у выключателя			
					A3710 Ф	A3710 Б	A3710 БР	A3770 БР
2	–	•	–	1	•	•	–	•
3	–	•	–	2	•	•	–	•
2	–	•	•	3	–	•	•	–
3	–	•	•	4	–	•	•	–
2	•	•	–	5	•	•	–	•
3	•	•	–	6	•	•	–	•
2	–	–	–	7	•	•	–	–
3	–	–	–	8	•	•	–	–
Обобщенное обозначение				0		•		

* – Только для А3713 БС переменного тока, А3714 БС.

A37 X X X XX

Условное обозначение способности выключателя к токоограничению

исполнение	условное обозначение
Токоограничивающий выключатель	Б; БЭ
Нетокоограничивающий выключатель	Ф
Селективный выключатель	БС; БЭС

A37 X X X XX

Обозначение климатического исполнения и категории размещения

исполнение	категория размещения	условное обозначение
Умеренный климат	3	УЗ
Тропический климат *		ТЗ
Холодный климат *		ХЛЗ
Выключатели, соответствующие Правилам Регистра	–	Р

* – Для выключателей А3710 Б.

Условное обозначение сочетания дополнительных сборочных единиц

количество свободных контактов	замыкающих	размыкающих	независимый расцепитель	электромагнитный привод	нулевой расцепитель напряжения	условное обозначение исполнения	наличие исполнения у выключателя				
							A3711 Ф, Б A3712 Ф, Б A3715 Ф, Б A3716 Ф, Б	A3713 Б A3714 Б	A3717 Б A3718 Б	A3713 БР A3714 БР	A3775 БР A3776 БР
1	2	•	–	–	01	•	•	–	•	•	
2	2	–	–	–	02	•	–	•	–	•	
1	1	•	•	–	03	•	•	–	•	•	
2	1	–	•	–	04	•	–	•	–	•	
1	1	•	•	•	05	•	•	–	–	–	
1	2	•	–	•	06	•	•	–	–	–	
2	1	–	•	•	07	•	–	–	–	–	
2	2	–	–	•	08	•	–	–	–	–	
–	–	–	–	•	09	•	•	–	–	–	

Необходимые сведения для заказа выключателей

При заказе выключателя указывать:

1. Тип выключателя с указанием климатического исполнения, категории размещения и исполнения по типу установки (стационарное или выдвижное).
2. Номинальное напряжение, род тока, при переменном токе – частоту.
3. Номинальный ток выключателя и номинальный ток максимального расцепителя тока (для выключателей типов А3705 и А3706 указывать номинальный ток только теплового расцепителя).
4. Уставку по току срабатывания электромагнитных расцепителей для выключателей типов А3701, А3702, А3705 и А3706.
5. Для выключателей А3713 БС переменного тока, А3714 БС дополнительно указать тип полупроводникового расцепителя – РП или ЭР.
6. При необходимости поставки – номер комплекта требуемого сочетания дополнительных сборочных единиц и их характеристики:
 - для независимого расцепителя РН:
 - постоянного тока – род тока и номинальное напряжение;
 - переменного тока – род тока и частоту 50 или 60 Hz;
 - для нулевого расцепителя и привода:
 - номинальное напряжение, род тока и частоту;
 - способ присоединения внешних проводников выключателей стационарного исполнения к дополнительным сборочным единицам:
 - к зажимным колодкам, установленным на выключателе, – для выключателей с задним и комбинированным присоединением;
 - без зажимных колодок – для выключателей с задним, передним и комбинированным присоединением.

Если в заказе не оговорен способ присоединения, выключатели поставляются без зажимных колодок.

7. Необходимость комплектной поставки панели выдвижного устройства, ручного привода для выключателя выдвижного исполнения. При комплектной поставке панели указать материал присоединяемых внешних проводников. Для ручного привода указать расположение выключателя – горизонтальное или вертикальное. Если в заказе материал присоединяемых проводников не оговорен, комплектно с панелью поставляется крепеж для присоединения медных проводников.

8. Номер комплекта зажимов. При заказе выключателей типа А3710 с приводом, без зажимов, указывать исполнение выключателя – I или II. Если в заказе не оговорен номер комплекта зажимов, выключатели поставляются без зажимов; выключатели с приводом в – исполнении I.

9. Количество экземпляров “Технического описания и руководства по эксплуатации”.

10. Язык, на котором должна быть изложена эксплуатационная документация. При отсутствии указания документация поставляется на русском языке.

11. Язык, на котором должна быть изготовлена паспортная табличка. При отсутствии указания паспортная табличка поставляется на том языке, на котором изложена эксплуатационная документация.

12. Необходимость поставки на экспорт (указывать слово “Экспорт”).

13. Обозначение технических условий.

Дополнительные сборочные единицы, поставляемые отдельно

Допускается заказывать следующие сборочные единицы:

1. Панель выдвижного устройства с указанием материала присоединяемых проводников: *“Панель для выключателя А3715 ФУЗ, подсоединение алюминием, 2АК.299.031 ТУ, 1 шт.”*.
2. Ручной привод для выключателя выдвижного исполнения: *“Ручной привод для выключателя А3715 ФУЗ, 2АК.299.031 ТУ, 1 шт.”*.
3. Кабельные наконечники: *“Кабельные наконечники к выключателю А3714 БУЗ, Ж4, 6 шт.”*.
4. Зажимные колодки: *“Зажимная колодка, 2АК.299.031 ТУ, 5 шт.”*.
5. Соединители РП 10-15, РП10-22 с указанием наименования (вилка или розетка): *“Розетка РП10-15 “З”, 2АК.299.031 ТУ, 5 шт.”*.

Пример записи обозначения выключателя при их заказе и в документации другого изделия

Выключатель А3714 БУЗ стационарного исполнения на номинальное напряжение 660 V переменного тока частоты 50 Hz, на номинальный ток 160 А, с полупроводниковым расцепителем 160 А, со свободными контактами, с независимым расцепителем, с приводом на номинальное напряжение 380 V переменного тока частоты 50 Hz, с нулевым расцепителем на номинальное напряжение 127 V переменного тока частоты 50 Hz, с комплектом зажимов 15, с зажимными колодками:

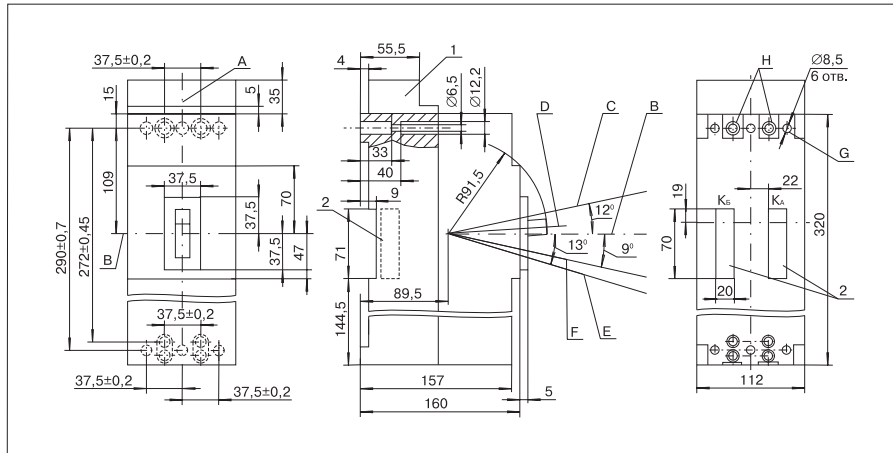
“Выключатель А3714 БУЗ стационарный, ~660 V, 50 Hz, 160 А, с полупроводниковым расцепителем 160 А, комплект дополнительных сборочных единиц 05, с нулевым расцепителем ~127 V, 50 Hz, привод ~380 V, 50 Hz, комплект зажимов №15, с зажимными колодками, 2АК.299.031 ТУ”.

Комплектность поставки выключателя

наименование		наличие или количество
Выключатель А3700		1 шт.
Розетка соединителя РП10-7 “ЛУ” для выключателя с приводом электромагнитным		•
Комплект зажимов		по заказу
Соединитель РП10-11 для присоединения внешних проводников к дополнительным сборочным единицам (вилка РП10-11 “ЛУ” и розетка РП10-11 “З”)		по заказу
Козырек (поставляется на номинальное напряжение 660 V для переднего присоединения со стороны неподвижных контактов)		•
Ручной привод (для выдвижного исполнения)		по заказу
Панель для установки выключателя в ячейки РУС. Крепежные изделия для присоединения внешних проводников		по заказу
Эксплуатационная документация	паспорт	1 шт.
	паспорт полупроводникового расцепителя для выключателей с полупроводниковыми расцепителями	1 шт.
	руководство по эксплуатации	1 шт. на партию выключателей в один адрес

Габаритные, установочные и присоединительные размеры

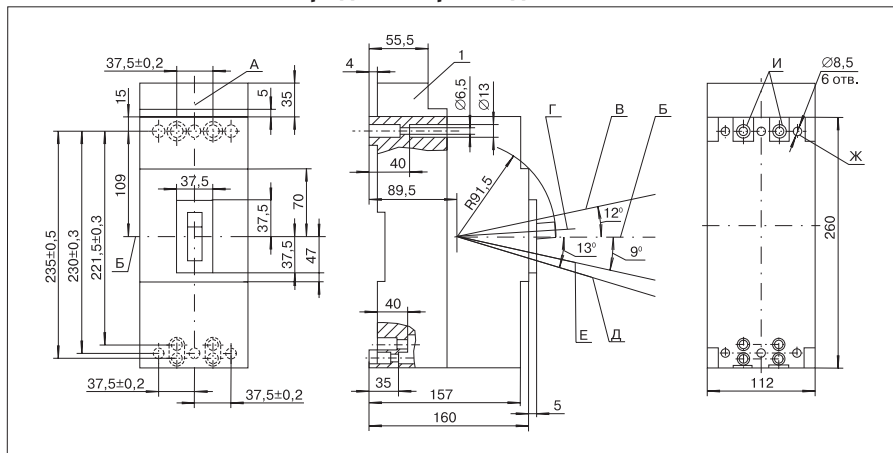
Выключатели А3710 переднего присоединения



1 — козырек;
2 — зажимные колодки;
А — ось вертикальная;
В — ось горизонтальная.

Положение рукоятки выключателя:
С — включено;
D — отключено автоматически;
F — отключено вручную;
E — взвод.
G — шесть отверстий для установки зажимов;
H — отверстия для крепления выключателя при переднем и комбинированном присоединениях.

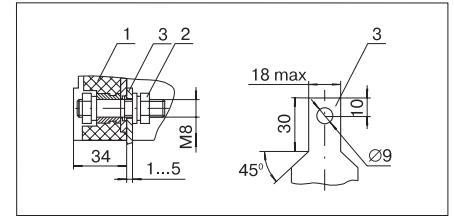
Выключатели А3770 переднего присоединения



1 — козырек;
А — ось вертикальная;
Б — ось горизонтальная.

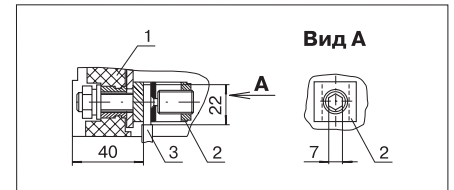
Положение рукоятки выключателя:
В — включено;
Г — отключено автоматически;
E — отключено вручную;
Д — взвод.
Ж — отверстия для установки зажимов;
И — отверстия для крепления выключателя при переднем и комбинированном присоединениях.

Зажимы для присоединения проводников



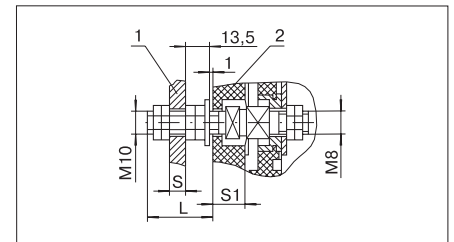
Винтовой зажим для переднего присоединения к главной цепи выключателя шины, провода или кабеля с наконечником:

1 — выключатель;
2 — зажим;
3 — присоединяемая шина.



Зажим для переднего присоединения к главной цепи выключателя провода или кабеля без наконечника:

1 — выключатель;
2 — зажим одногнездный, ключ ГОСТ11737-74;
3 — присоединяемый проводник, сечение от 2,5 до 70 мм².

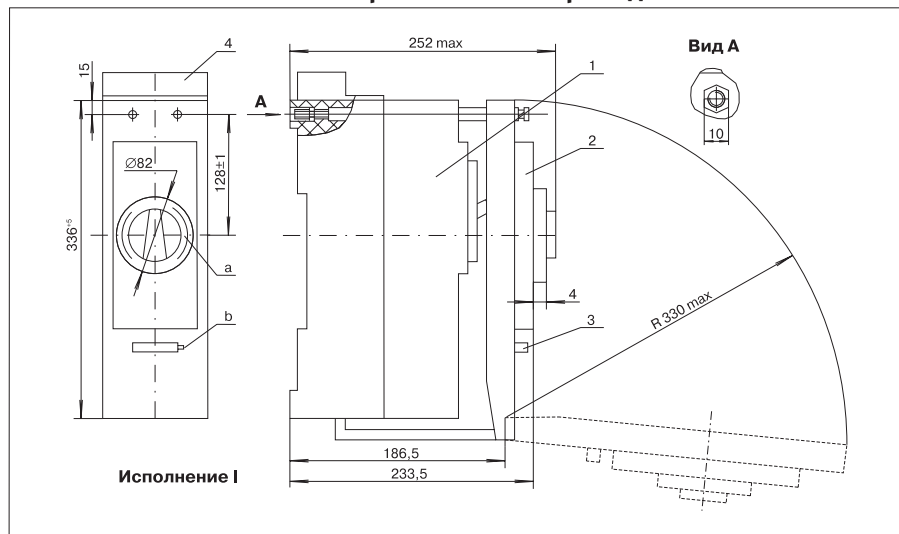


Винтовой зажим для присоединения внешних проводников к главной цепи выключателя с задней стороны при установке его на изоляционной панели:

1 — присоединяемая шина;
2 — изоляционная панель.

тип выключателя	L, mm	S, mm	S1, mm
А3710 БР	52	1 – 15	15; 25
А3770 БР	47	1 – 10	20; 30
А 3700 Ф, Б	52	1 – 15	15; 20
	47	1 – 10	25; 30

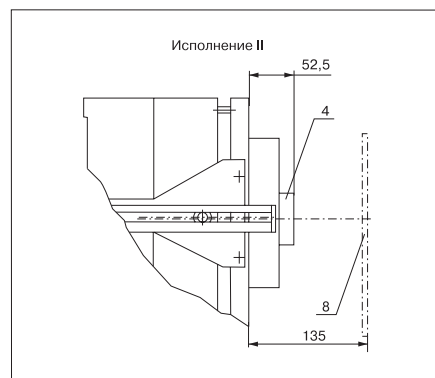
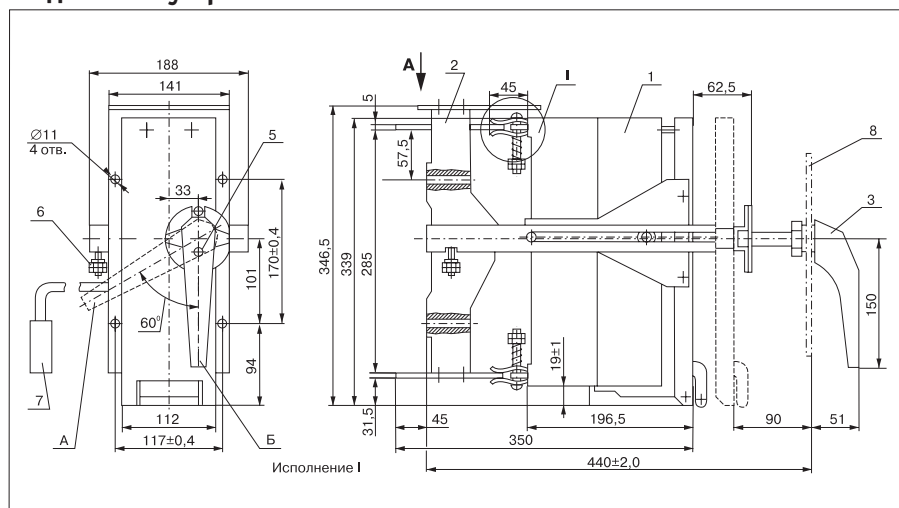
Выключатель А3710 с электромагнитным приводом



Исполнение II
 Исполнение I — выключатель для заднего присоединения внешних проводников главной цепи со стороны неподвижных контактов.
 Исполнение II — выключатель для переднего присоединения внешних проводников главной цепи со стороны неподвижных контактов.

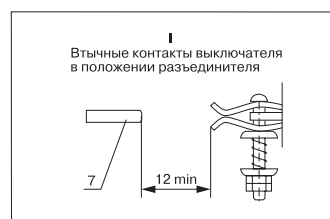
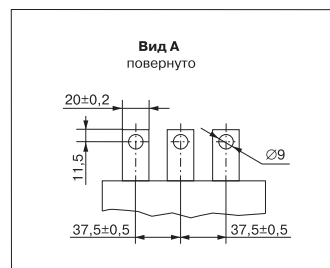
- 1 — выключатель А3710;
- 2 — привод электромагнитный;
- 3 — штепсельный разъем цепи управления ПЭ;
- 4 — козырек.
- a — горизонтальная ось ПЭ;
- b — подвод внешних проводников к ПЭ.

Выдвижное устройство выключателя А3710



Исполнение II
 Исполнение I — выключатель с механической блокировкой и ручным приводом.
 Исполнение II — выключатель с механической блокировкой и электромагнитным приводом.

- A — включено;
- Б — отключено.
- 1 — выключатель;
- 2 — панель;
- 3 — привод ручной;
- 4 — привод;
- 5 — замок;
- 6 — зажим для заземления выдвижного устройства;
- 7 — соединитель электрический;
- 8 — дверь распределительного устройства;
- 9 — неподвижный втычной контакт;
- 10 — подвижный втычной контакт.



Масса выключателей А3710 Б, А3710 Ф стационарного исполнения

наименование	число полюсов выключателя	номер комплекта зажимов выключателя	масса, кг, не более	
A3711 Б, Ф	2	без зажимов	4,00	
A3712 Б, Ф	3		5,50	
A3713 Б, Ф	2		6,50	
A3714 Б, Ф	3		7,50	
A3715 Б, Ф	2		6,00	
A3716 Б, Ф	3		6,50	
A3717 Б, Ф	2		3,50	
A3718 Б, Ф	3		4,00	
Комплекты зажимов				
Зажимы	2	1	0,40	
		2; 13	0,12	
		3; 4; 14; 15	0,70	
		5; 6; 9; 10; 16; 17; 20; 21	0,55	
		7; 8; 11; 12; 18; 19; 22; 23	0,40	
	3	1	0,60	
		2; 13	0,18	
		3; 4; 14; 15	1,00	
		5; 6; 9; 10; 16; 17; 20; 21	0,83	
		7; 8; 11; 12; 18; 19; 22; 23	0,60	
Дополнительные сборочные единицы и устройства				
Привод электромагнитный	—	—	2,50	
Расцепитель независимый			0,15	
Нулевой расцепитель напряжения			0,30	
Панель			2	3,50
			3	4,00
Ручной привод	—	—	0,60	
Блок свободных и вспомогательных контактов			0,10	

Масса выключателей А3710 Б, А3710 Ф выдвигного исполнения

наименование	число полюсов выключателя	номер комплекта зажимов выключателя	масса, кг, не более
A3711 Б, Ф	2	без зажимов	7,50
A3712 Б, Ф	3		8,50
A3713 Б, Ф	2		10,00
A3714 Б, Ф	3		11,50
A3715 Б, Ф	2		9,00
A3716 Б, Ф	3		9,50
A3717 Б, Ф	2		7,00
A3718 Б, Ф	3		8,00

Масса выключателей А3700 БР

наименование	число полюсов выключателя	номер комплекта зажимов выключателя	масса, кг, не более
A3771	2		4,00
A3772	3		5,20
A3713	2		6,50
A3714	3		7,30
A3775	2		4,30
A3776	3		5,50
Комплекты зажимов			
Зажимы	2	2	0,10
		3; 4	0,70
		7; 8; 11; 12	0,40
		3	0,15
	3	2	1,0
		3; 4	0,60
		7; 8; 11; 12	
Дополнительные сборочные единицы и устройства			
Привод электромагнитный	—	—	2,20
Расцепитель независимый			0,11
Блок свободных и вспомогательных контактов			0,10

Электрические схемы выключателей

Обозначения, принятые в схемах

- А – полюс выключателя;
- БР – блок гасящих резисторов;
- БУРП – блок управления полупроводникового расцепителя типа РП;
- БУЭР – блок управления полупроводникового расцепителя типа ЭР;
- СК – свободные контакты;
- Ка, Кб – колодки зажимные;
- МУ, ТТ – измерительные элементы полупроводникового расцепителя (магнитный усилитель, трансформатор тока);
- ПЭ – привод электромагнитный;
- РН – расцепитель независимый;
- РНН – расцепитель нулевого напряжения;
- РЭ – расцепитель электромагнитный;
- РТ – расцепитель тепловой;
- U – напряжение питания;
- S – выключатель кнопочный;
- X – соединитель.

Маркировка выводов

обозначение	цвет провода
Бл	Белый, натуральный или серый
Жл	Желтый или оранжевый
Зл	Зеленый
Зл*	Зеленый с добавочной маркировкой
Кч	Коричневый
Кч*	Коричневый с добавочной маркировкой
Кр	Красный или розовый
Сн	Синий или голубой
Чр	Черный или фиолетовый

Пояснения к схемам

Монтаж электрических цепей, указанных на рисунках штрихпунктиром, установка кнопочных выключателей S осуществляется потребителем. Кнопочные выключатели в комплект поставки не входят.

Схемы выключателей А3700 Ф, Б
Схема трехполюсного выключателя
выдвижного исполнения типа А3706 Б

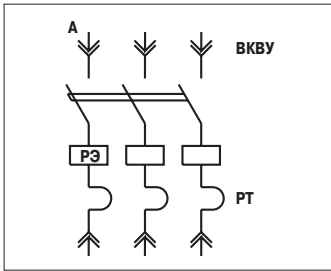


Схема действительна также для двух- и трехполюсных выключателей типов А3701, А3702, А3705, А3706, А3707 и А3708 Ф, Б, БР стационарного и выдвижного исполнений с учетом следующего:
 — у выключателей стационарного исполнения (в том числе А3700 БР) отсутствуют ВКВУ;
 — у двухполюсных выключателей А3701 Ф, Б, БР отсутствуют полюс А и тепловые расцепители РТ;
 — у трехполюсных выключателей А3702 Ф, Б, БР отсутствуют РТ;
 — у двухполюсных выключателей типа А3705 Ф, Б, БР отсутствует полюс А;
 — у двухполюсных выключателей типа А3707 Ф, Б отсутствуют полюс А, РТ и электромагнитные расцепители РЭ;
 — у трехполюсных выключателей типа А3708 Ф, Б отсутствуют РТ и РЭ.

Электрическая схема трехполюсного
выключателя переменного тока
выдвижного исполнения типа А3714 Б

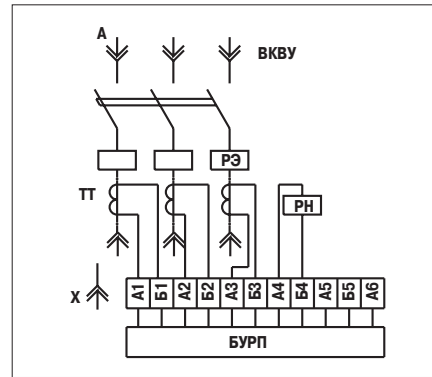
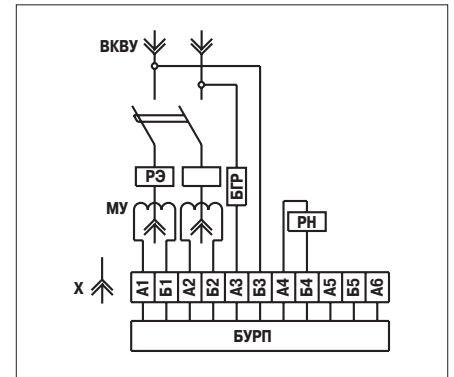


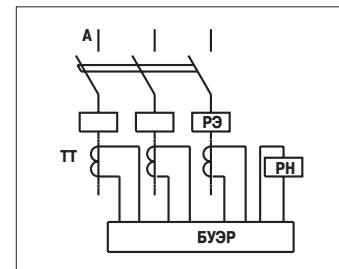
Схема действительна также для двух- и трехполюсных выключателей типов А3703 и А3704 Ф, Б, БР переменного тока стационарного и выдвижного исполнения с учетом следующего:
 — у выключателей стационарного исполнения (в том числе А3700 БР) отсутствуют ВКВУ;
 — у двухполюсных выключателей А3713 Ф, Б, БР отсутствует полюс А.

Электрическая схема выключателя
постоянного тока выдвижного
исполнения типа А3713 Б

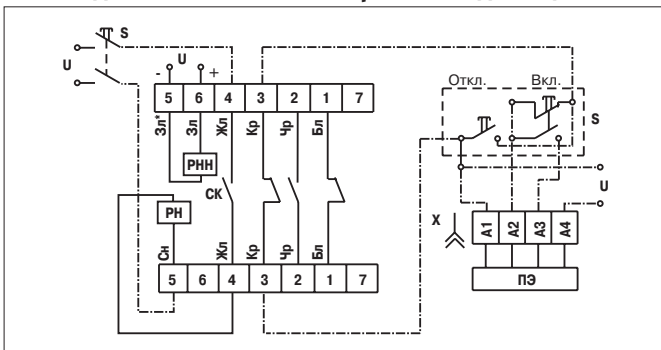


У выключателей стационарного исполнения отсутствуют ВКВУ.

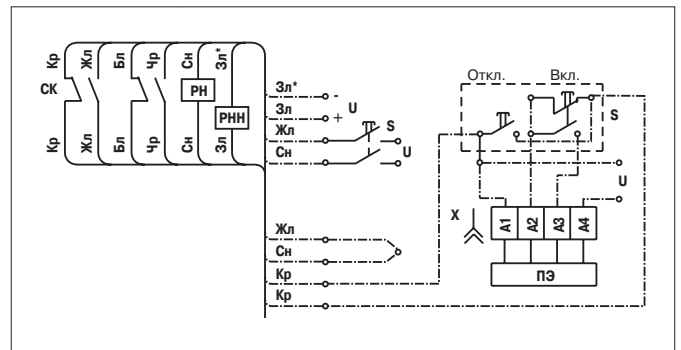
Электрическая схема выключателя
А3714 БС стационарного исполнения
с полупроводниковым расцепителем
типа ЭР



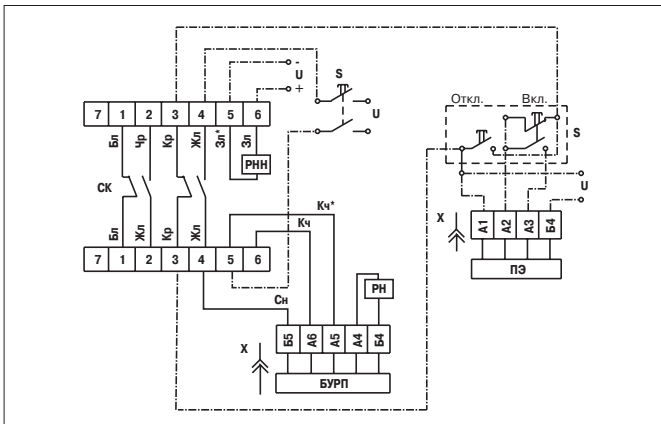
Схемы дополнительных сборочных единиц выключателей А3700 Ф, Б



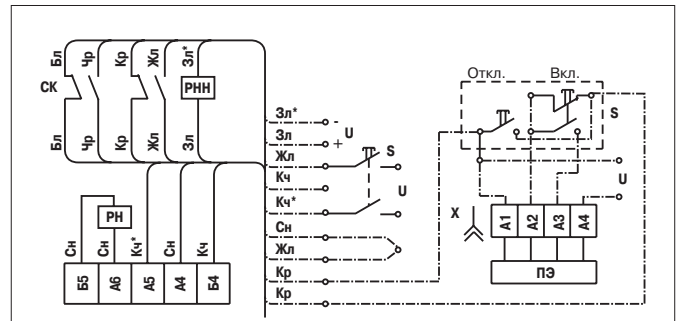
Выключатели А3701 Ф, Б; А3702 Ф, Б; А3705 Ф, Б; А3706 Ф, Б; А3707 Ф, Б; А3708 Ф, Б с зажимными колодками.



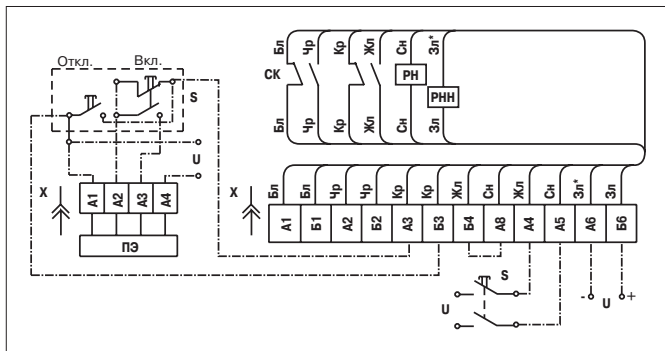
Выключатели А3701 Ф, Б; А3702 Ф, Б; А3705 Ф, Б; А3706 Ф, Б; А3707 Ф, Б; А3708 Ф, Б без зажимных колодок.



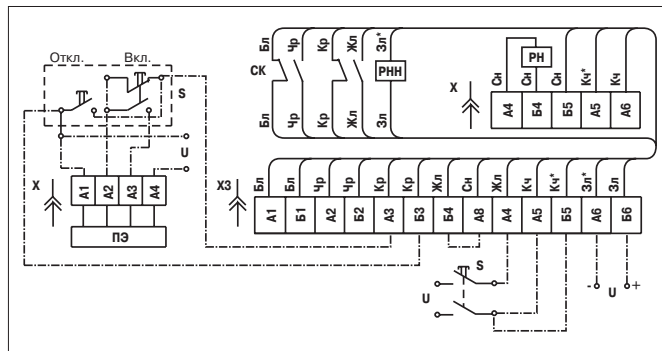
Выключатели А3703 Ф, Б; А3704 Ф, Б с зажимными колодками.



Выключатели А3703 Ф, Б; А3704 Ф, Б без зажимных колодок.

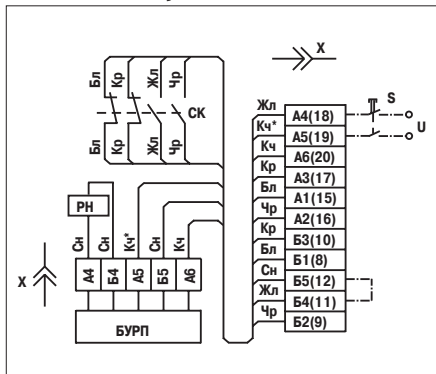


Выключатели А3701 Ф, Б; А3702 Ф, Б; А3705 Ф, Б; А3706 Ф, Б; А3707 Ф, Б; А3708 Ф, Б выдвигного исполнения.

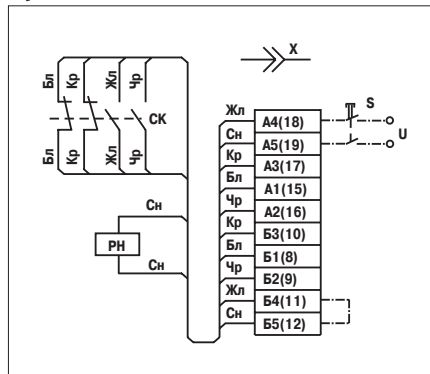


Выключатели А3703 Ф, Б; А3704 Ф, Б выдвигного исполнения.

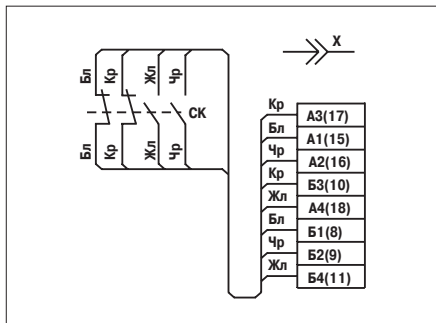
Схемы электрических соединений дополнительных сборочных единиц выключателей А3700 БР



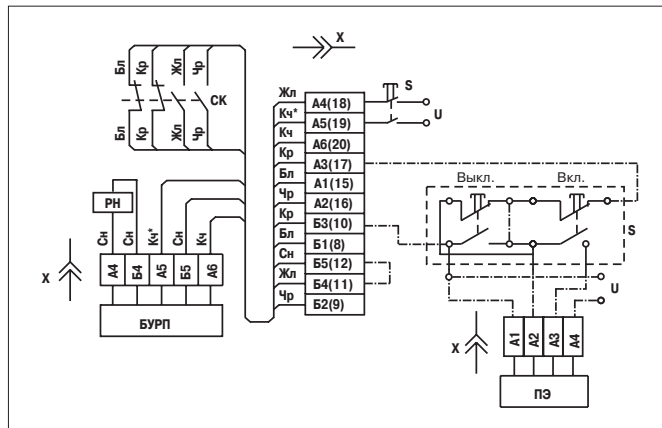
Комплект дополнительных сборочных единиц 01 для выключателей А3703 БР; А3704 БР.



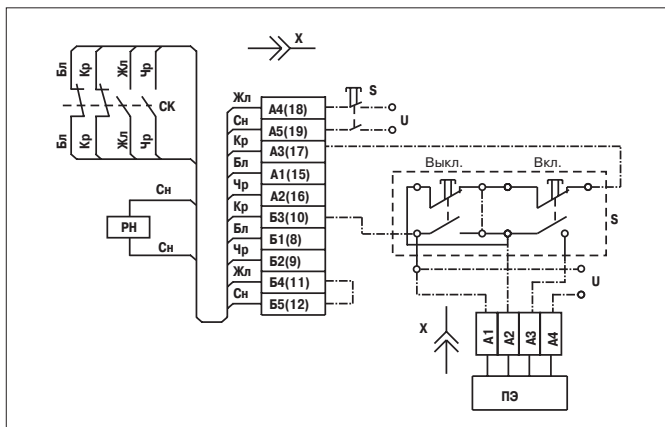
Комплект дополнительных сборочных единиц 01 для выключателей А3701 БР; А3702 БР; А3705 БР; А3706 БР.



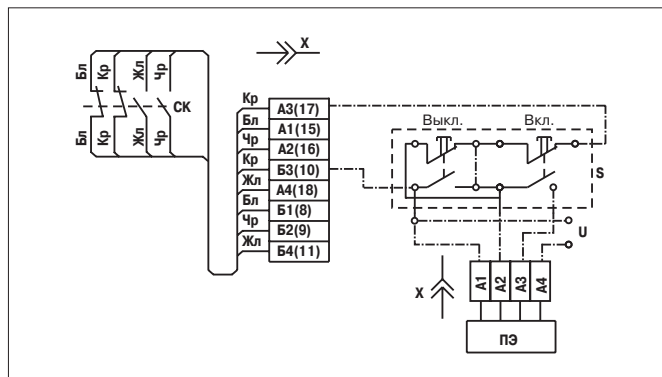
Комплект дополнительных сборочных единиц 02 для выключателей А3701 БР; А3702 БР; А3705 БР; А3706 БР.



Комплект дополнительных сборочных единиц 03 для выключателей А3703 БР; А3704 БР.



Комплект дополнительных сборочных единиц 03 для выключателей А3701 БР; А3702 БР; А3705 БР; А3706 БР.



Комплект дополнительных сборочных единиц 04 для выключателей А3701 БР; А3702 БР; А3705 БР; А3706 БР.